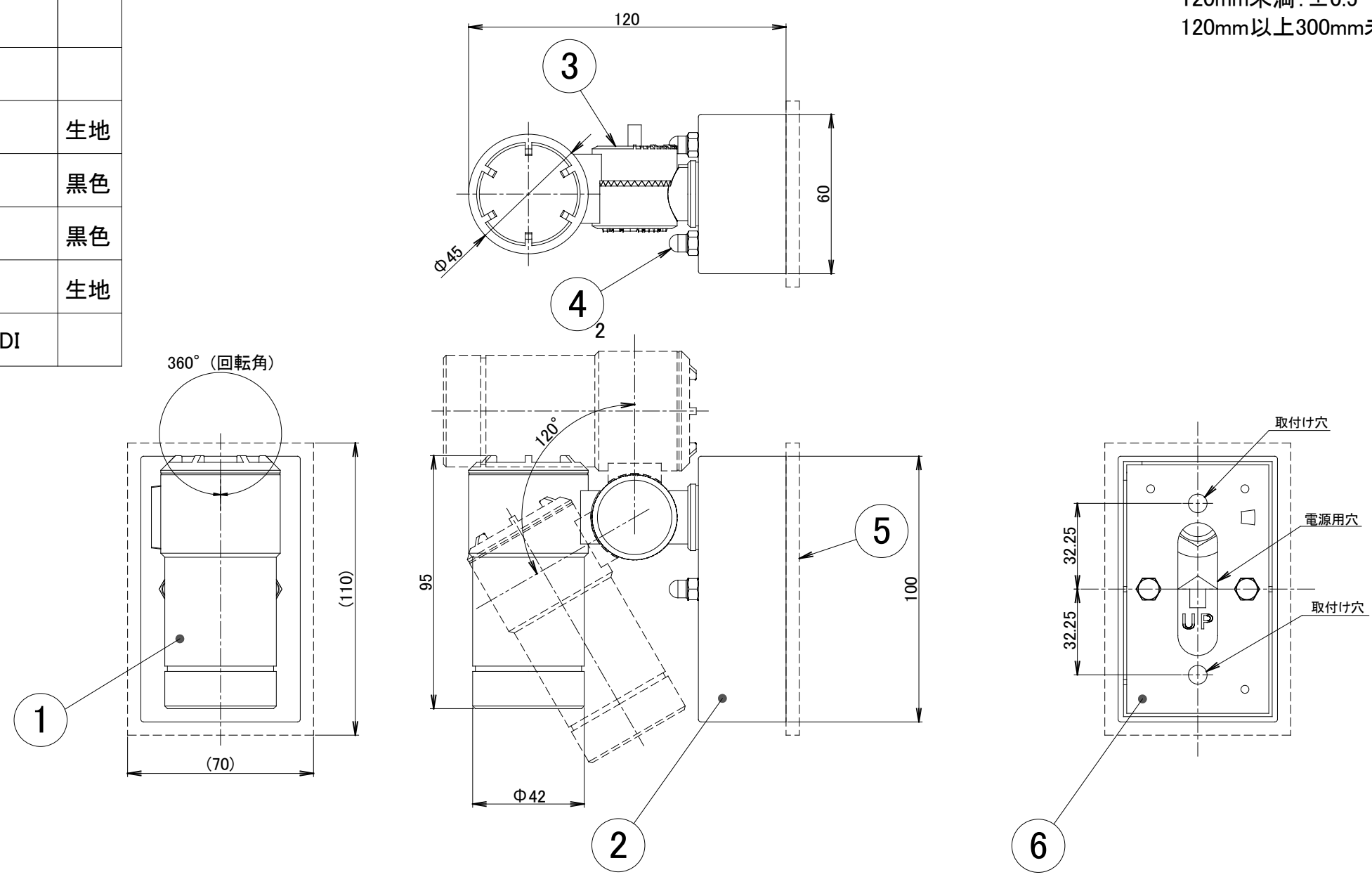


No.	部品名	個数	材質	摘要
1	頭部	1	ADC12	
2	ベース	1	ADC12	
3	アーム	1	ADC12	
4	袋ナット	2	SUS	生地
5	付属品	ベースパッキン	EPEゴム	黒色
6		取付金具	ADS12	黒色
7		木ネジ(4.1×30)	SUS	生地
8		取扱説明書	1	T-0106160-DI

注:本図において寸法公差は以下とする。
 120mm未満:±0.5
 120mm以上300mm未満:±0.8



【COLOR】
SIT:シルバー

名前 / NAME		消費電力 / POWER CONSUMPTION		品番 / PART NO.	
検認	原	約2.9W		HBA-D14	
検認	小林	光源 / LIGHT		品名 / DRAWING NAME	
設計	小林	モジュール:電球色		SLL1型	
製図	岩下	重量 / WEIGHT		コード番号 / CODE NO.	
		約0.5kg		5106583	
NO.	改定履歴 / REVISION HISTORY	日付	名前 / NAME	日付	2018/03/01

投影法 / PROJECTION: 第一角法
 尺度 / SCALE: 1:2

三協アルミ 1/1