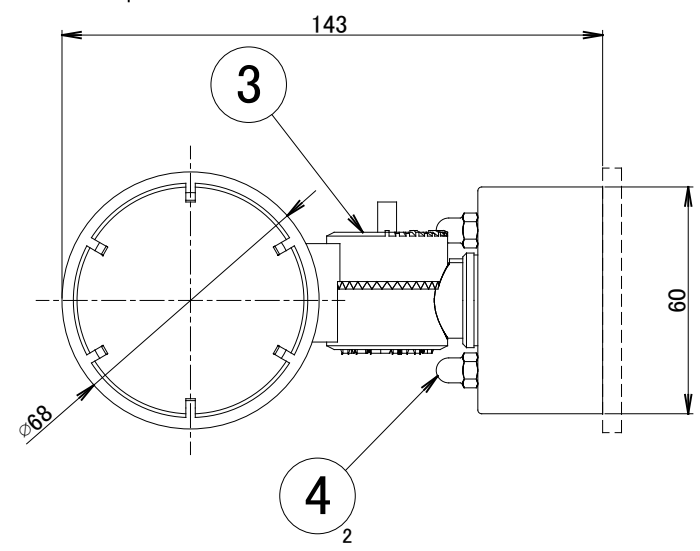
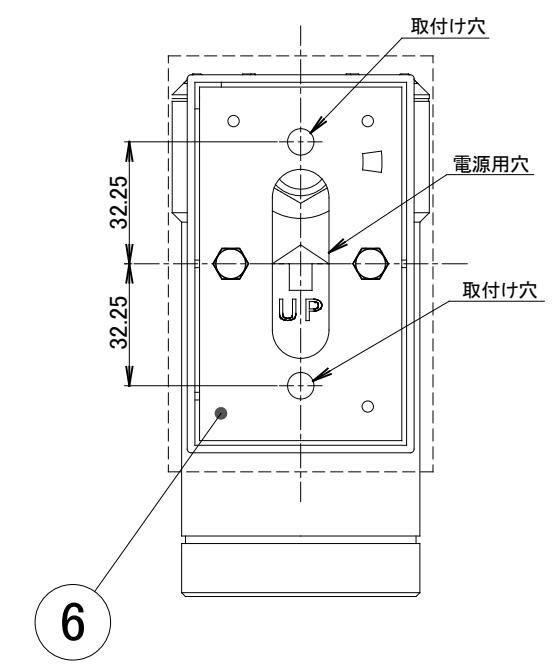
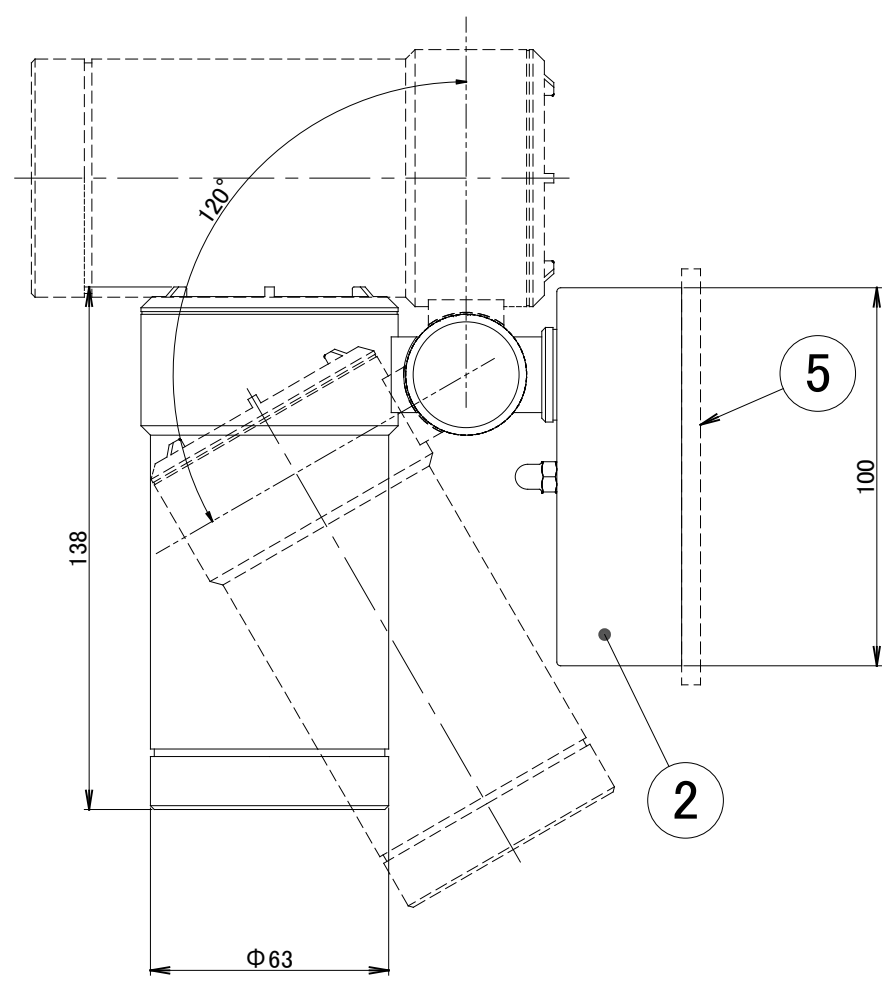
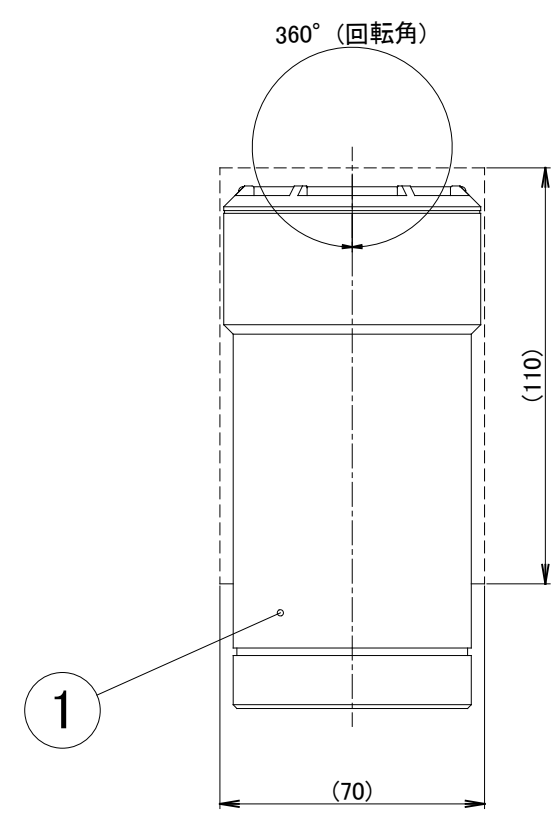


No.	部品名	個数	材質	摘要
1	頭部	1	ADC12	
2	ベース	1	ADC12	
3	アーム	1	ADC12	
4	袋ナット	2	SUS	生地
5	付属品	ベースパッキン	EPEゴム	黒色
6		取付金具	ADS12	黒色
7		木ネジ(4.1×30)	SUS	生地
8		取扱説明書	1	T-0106160-DI



注:本図において寸法公差は以下とする。
 120mm未満:±0.5
 120mm以上300mm未満:±0.8

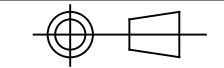


【COLOR】
SIT:シルバー

		名前 / NAME		消費電力 / POWER CONSUMPTION		品番 / PART NO.	
		検認	原	約12W		HBA-D16	
		検認	小林	光源 / LIGHT		品名 / DRAWING NAME	
		設計	小林	モジュール:電球色		SLL3型	
		製図	岩下	重量 / WEIGHT		コード番号 / CODE NO.	
		日付	2018/03/01	約0.7kg		5106585	
NO.		改定履歴 / REVISION HISTORY		日付		名前 / NAME	
		日付		名前 / NAME		日付	

投影法 / PROJECTION

尺度 / SCALE



1:2

三協アルミ 1/1