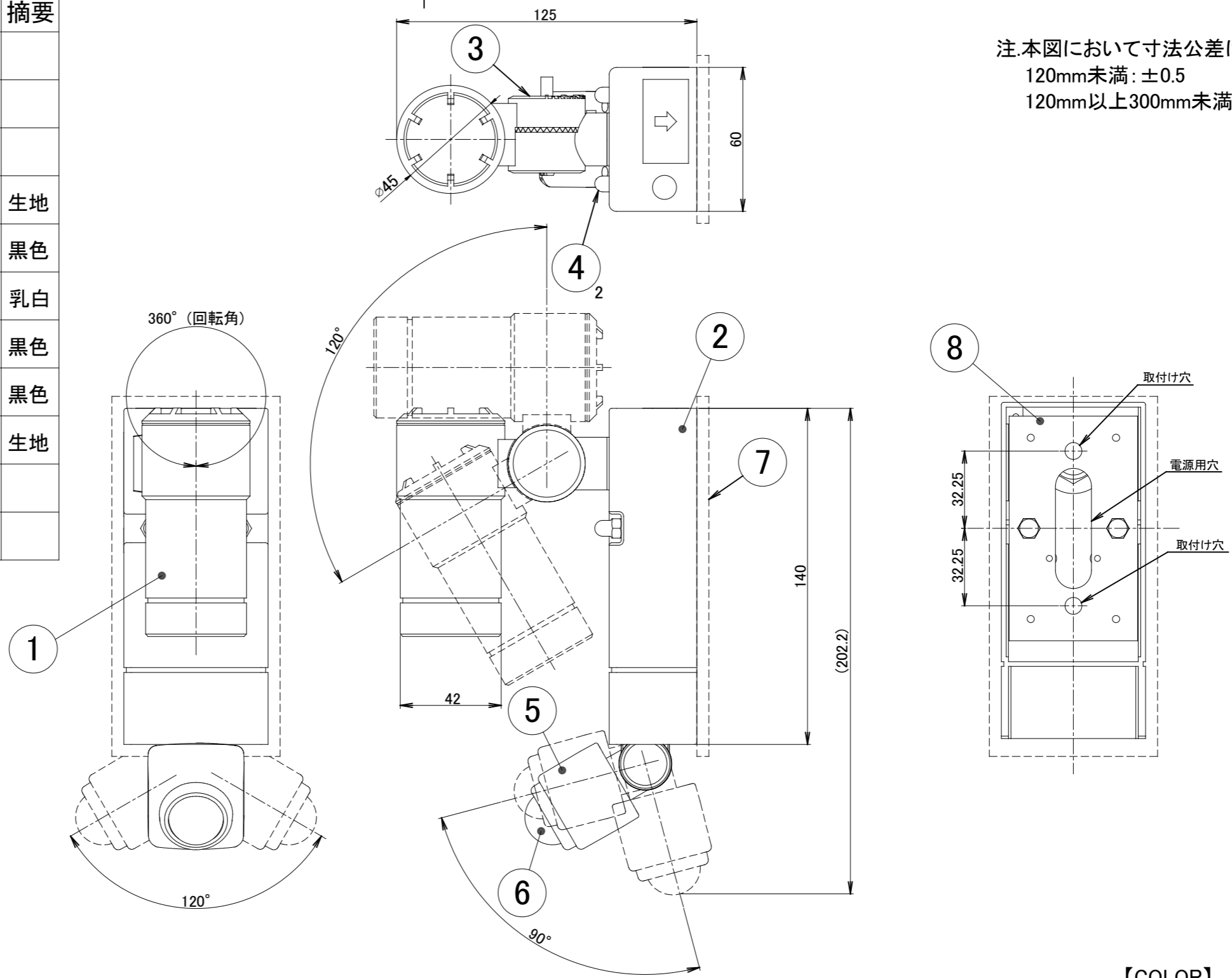


No.	部品名	個数	材質	摘要
1	頭部	1	ADC12	
2	ベース	1	ADC12	
3	アーム	1	ADC12	
4	袋ナット	2	SUS	生地
5	センサー本体	1	ASA	黒色
6	センサーカバー	1	PC	乳白
7	ベースパッキン	1	EPEゴム	黒色
8	取付金具	1	ADC12	黒色
9	木ネジ(4.1×30)	1	SUS	生地
10	エリア調整シール	1	シール	
11	取扱説明書	1	A T-0108190-DI	



注:本図において寸法公差は以下とする。
 120mm未満:±0.5
 120mm以上300mm未満:±0.8

【COLOR】
 KTC:ブラック/SIT:シルバー

		名前 / NAME		消費電力 / POWER CONSUMPTION		品番 / PART NO.	
		検認	原	約2.9W		HBA-D19	
		検認	小林	光源 / LIGHT		品名 / DRAWING NAME	
		設計	小林	モジュール:電球色		SLSL1型	
		製図	岩下	重量 / WEIGHT		コード番号 / CODE NO.	
				約0.7kg		5176589/5106589	
				投影法 / PROJECTION	尺度 / SCALE		
					1:2		
A	取扱説明書変更 元T-0106160-DI	19/07/08	岩下 小林 原	製図	岩下		
NO.	改定履歴 / REVISION HISTORY	日付	名前 / NAME	日付	2018/03/01		