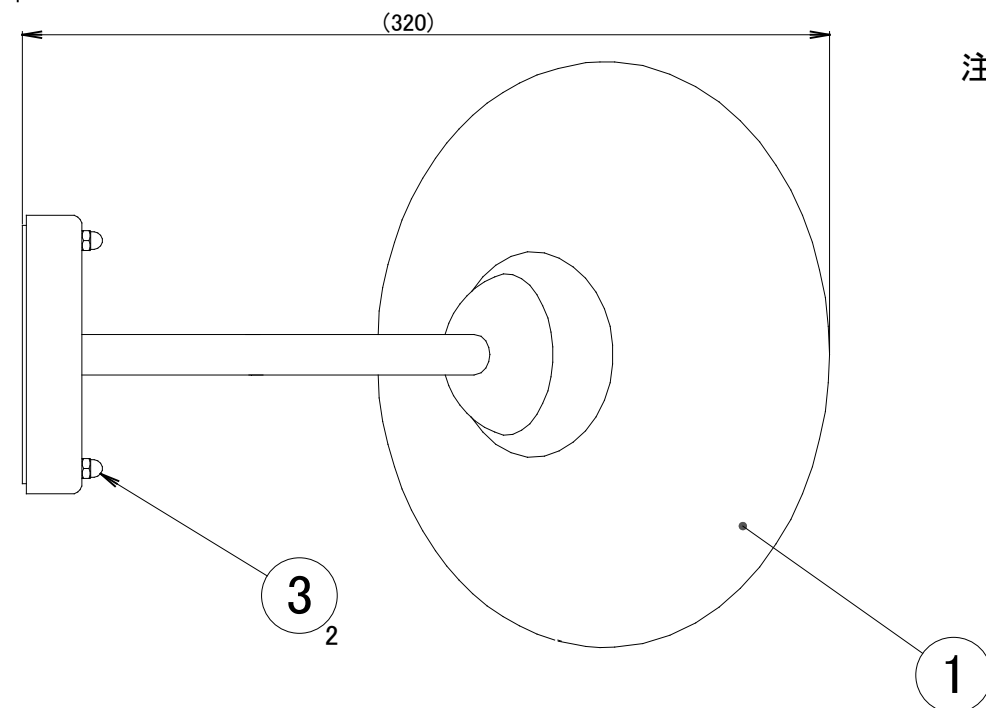
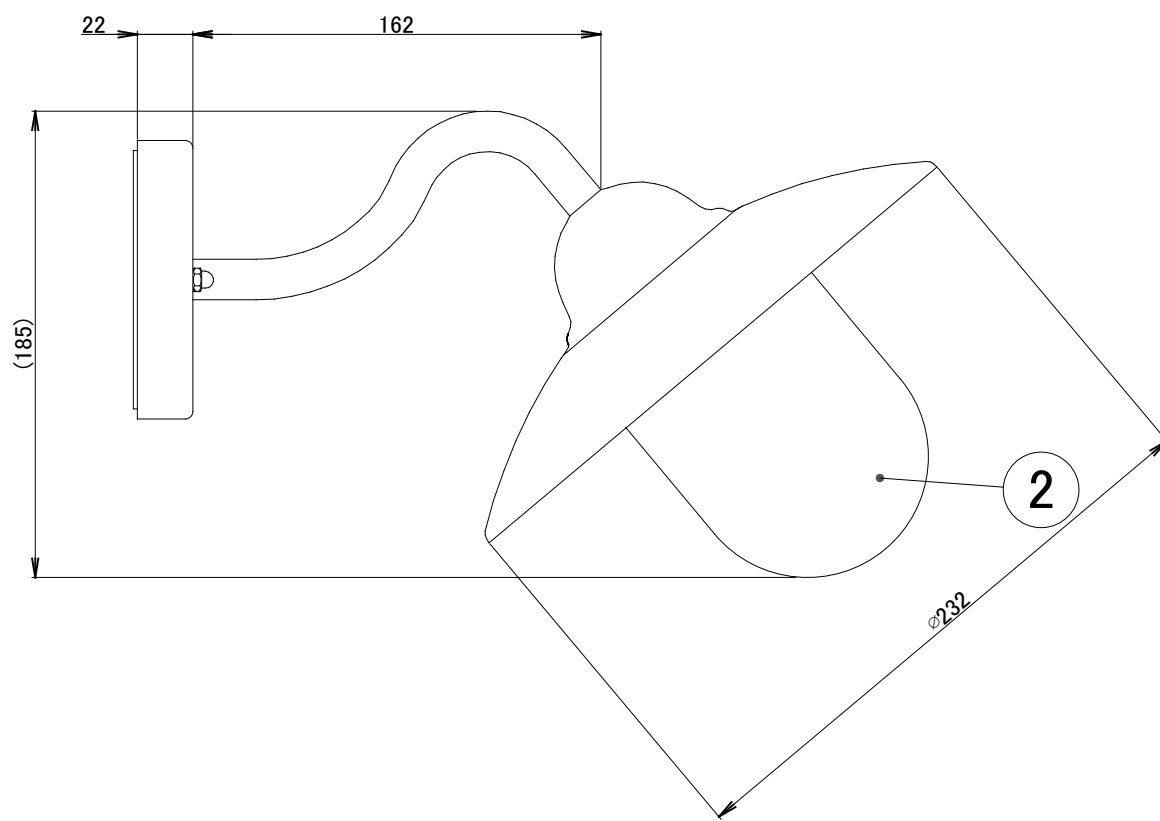
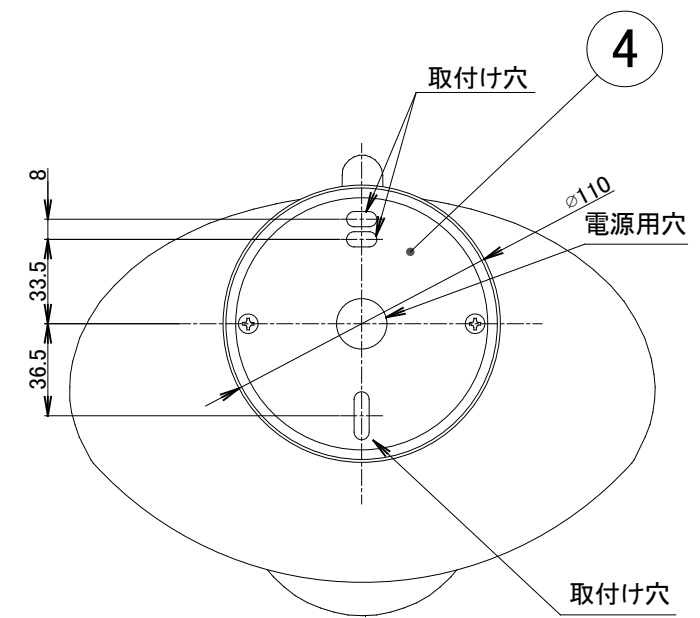


No.	部品名	個数	材質	摘要
1	本体	1	ADC12	
2	グローブ	1	ガラス	透明
3	袋ナット	2	アルミ	生地
4	付属品	取付け金具	SUS	生地
		ベースパッキン	EPTゴム	黒色
		取扱説明書	T-0104150-DI	

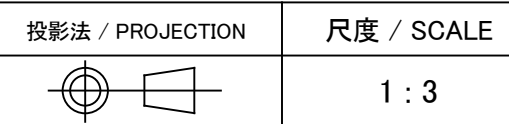


注:本図において寸法公差は以下とする。
 120mm未満:±0.5
 120mm以上300mm未満:±0.8
 300mm以上:±1.0



【COLOR】
 KTC:ブラック/WTH:ホワイト

名前 / NAME		消費電力 / POWER CONSUMPTION		品番 / PART NO.	
検認	原	LEDランプ3型(E-14) 約4W		HBA-K02	
検認	小林	光源 / LIGHT		品名 / DRAWING NAME	
設計	小林	LEDランプ(E-14)		PDL4型	
製図	岩下	重量 / WEIGHT		コード番号 / CODE NO.	
		約0.7kg		5176581/5146581	
NO.	改定履歴 / REVISION HISTORY	日付	名前 / NAME	日付	2018/03/01



三協アルミ 1/1