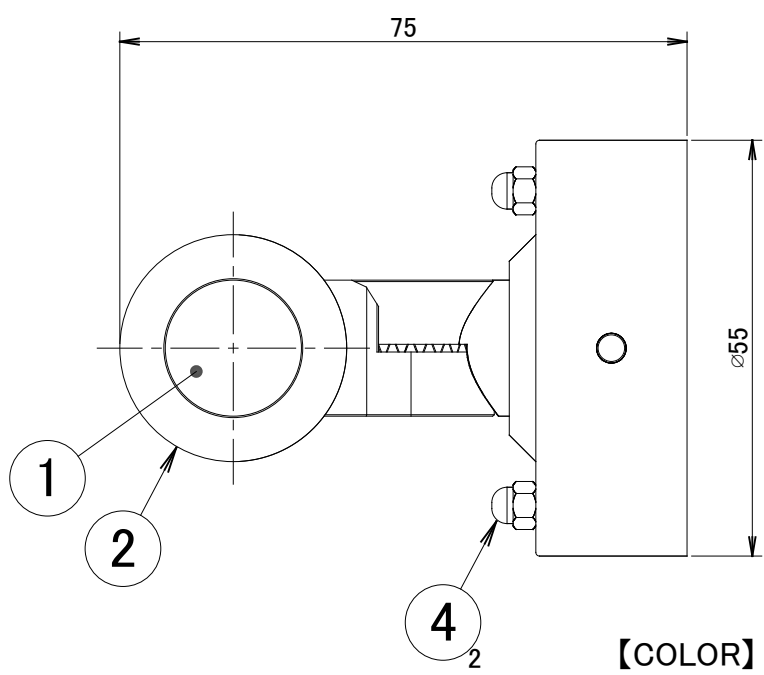
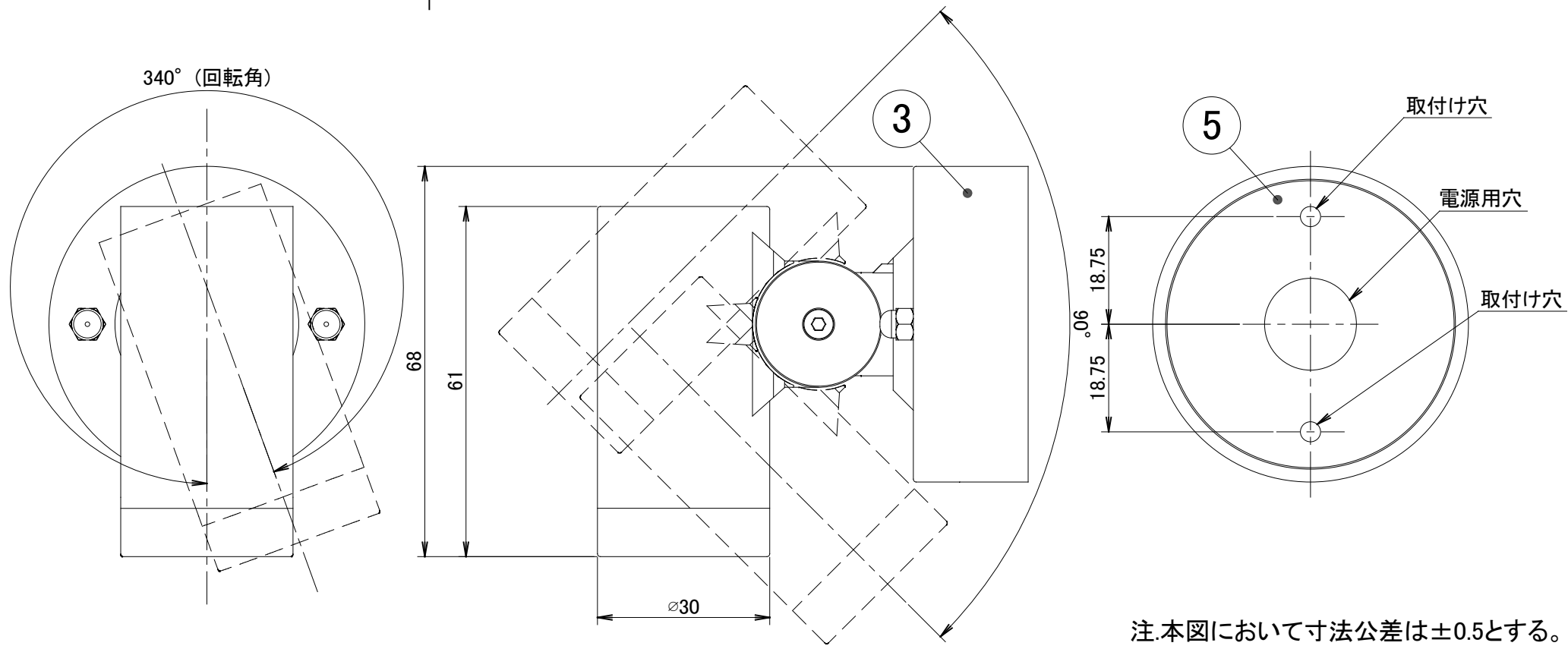
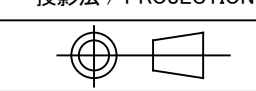


No.	部品名	個数	材質	摘要
1	カバー	1	ガラス	透明
2	頭部	1	ADC12	
3	ベース	1	ADC12	
4	袋ナット	2	SUS	生地
5	取付金具	1	SUS	生地
6	付属品	ベースパッキン	EPTゴム	黒色
7		六角レンチ (対辺2mm)	SUS	生地
8		取扱説明書	T-0108170-DI	



【COLOR】
KTC:ブラック/UTC:アーバングレー/SIT:シルバー

名前 / NAME		消費電力 / POWER CONSUMPTION		品番 / PART NO.	
検認	原	約1.1W		HBA-W06	
検認	小林	光源 / LIGHT		品名 / DRAWING NAME	
設計	小林	モジュール:白色		SLL5型	
製図	岩下	重量 / WEIGHT		コード番号 / CODE NO.	
		約0.2kg		5176588/5186588/5106588	
NO.	改定履歴 / REVISION HISTORY	日付	名前 / NAME	日付	2018/03/01



尺度 / SCALE

1:1

三協アルミ 1/1