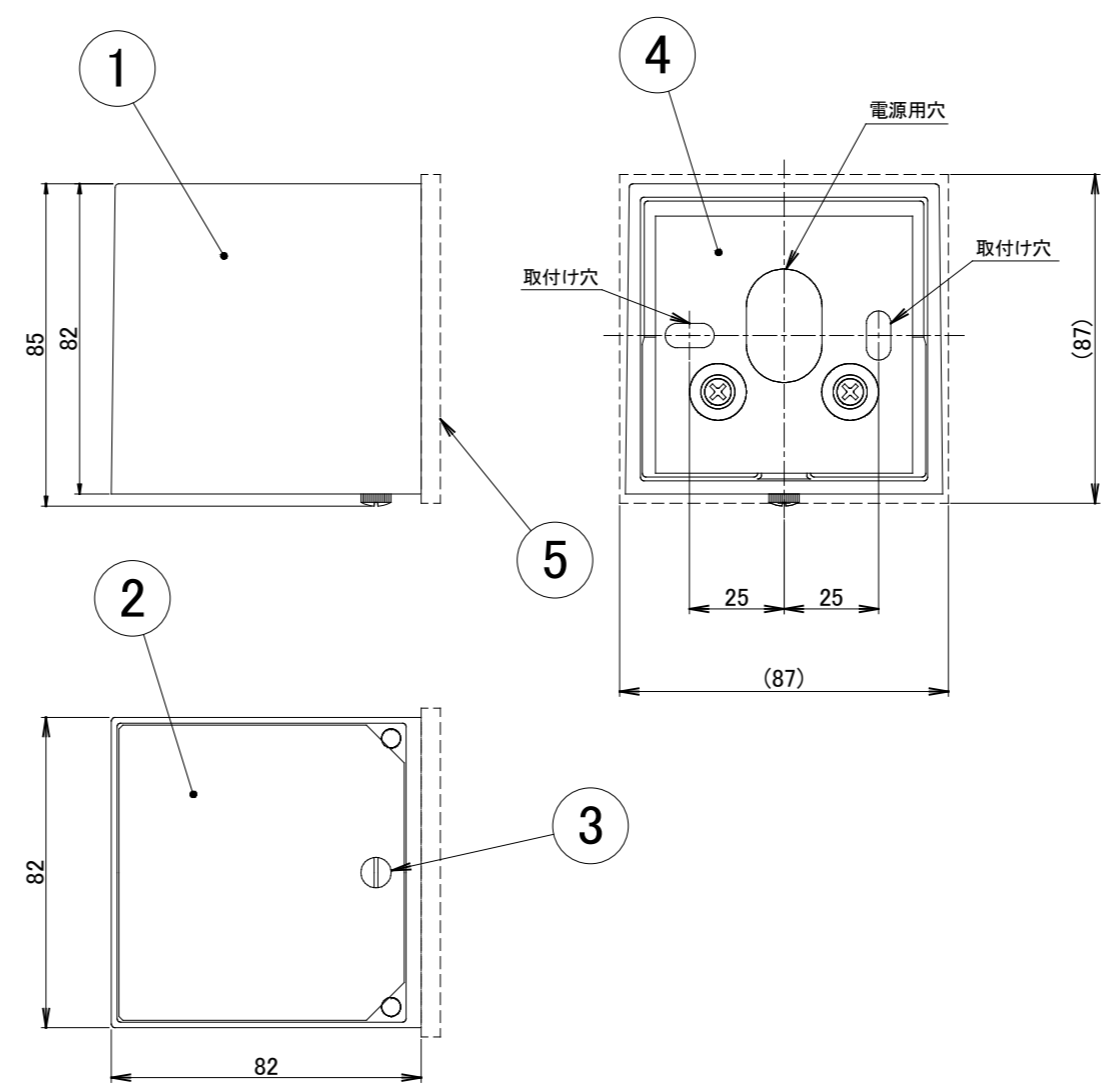


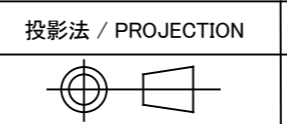
No.	部品名	個数	材質	摘要	
1	本体	1	ADC12		
2	カバー	1	PMMA	乳白	
3	化粧ネジ	1	BSBM	生地	
4	付属品	取付け金具	1	SUS	生地
		ベースパッキン	1	EPTゴム	黒色
		木ネジブッシュ付 (3.8×35)	2	SUS	生地
		取扱説明書	1	T-0106150-DI	

注:本図において寸法公差は±0.5とする。



【COLOR】
KTC:ブラック/UTC:アーバングレー/SIT:シルバー

名前 / NAME		消費電力 / POWER CONSUMPTION	品番 / PART NO.	
検認	原	4.5W	HBG-D01	
検認	小林	光源 / LIGHT	品名 / DRAWING NAME	
設計	小林	モジュール:電球色	PDL2型	
製図	岩下	重量 / WEIGHT	コード番号 / CODE NO.	
		約0.4kg	5176579/5186579/5106579	
NO.	改定履歴 / REVISION HISTORY	日付	名前 / NAME	日付
				2018/03/01



尺度 / SCALE
1:2

三協アルミ 1/1