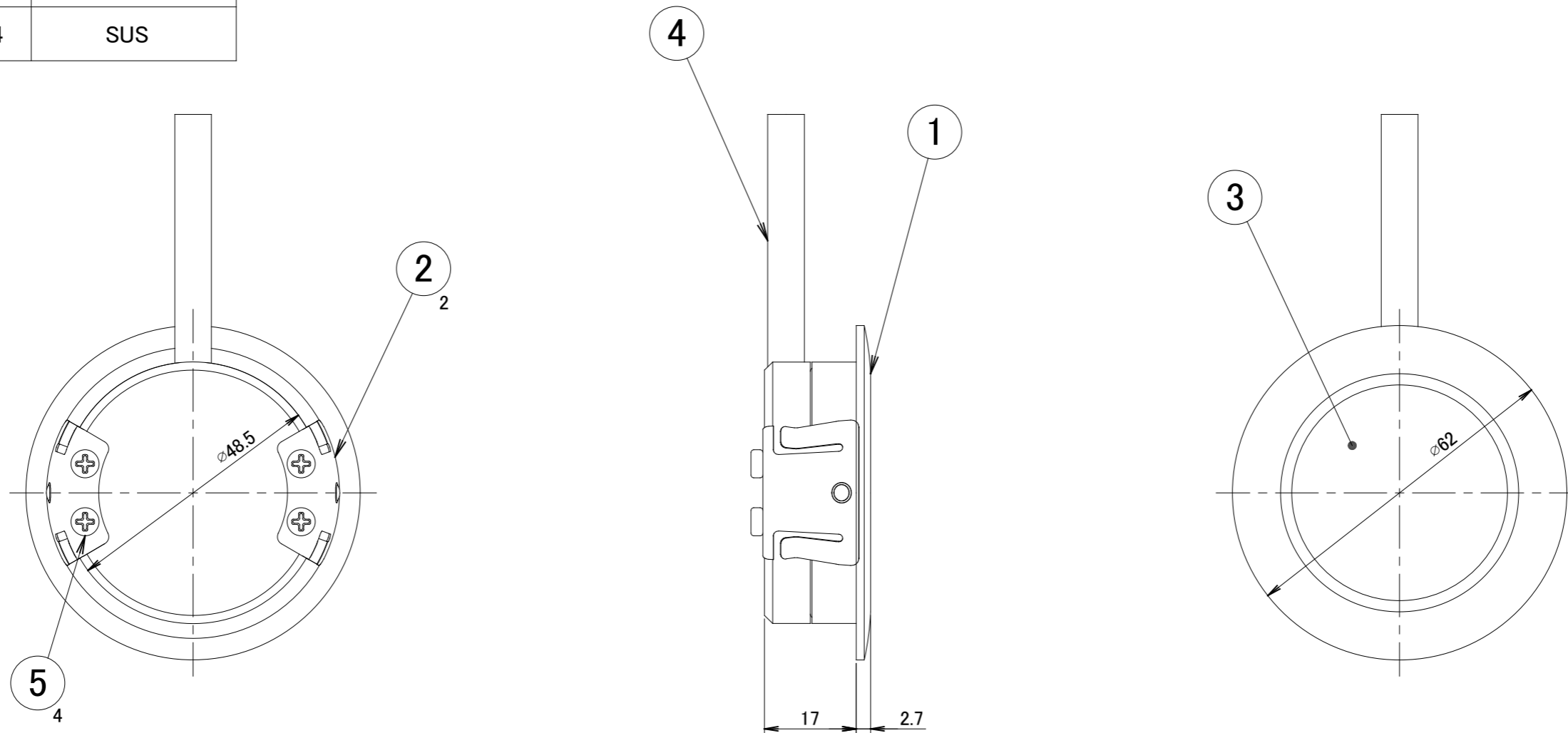


No.	部品名	個数	材質
1	本体	1	A6063
2	バネ	2	SUS
3	カバー	1	PC
4	配線	1	PVC
5	ネジ	4	SUS

注:本図において寸法公差はJIS(並級)する。



【COLOR】
UTC:グレイッシュゴールド

名前 / NAME		消費電力 / POWER CONSUMPTION	品番 / PART NO.	
検認	原	約3.4W	HBH-D03	
検認	小林	光源 / LIGHT	品名 / DRAWING NAME	
設計	小林	モジュール:電球色	DL2型	
製図	岩下	重量 / WEIGHT	コード番号 / CODE NO.	
NO.	改定履歴 / REVISION HISTORY	日付	名前 / NAME	日付
1				

投影法 / PROJECTION	尺度 / SCALE
	1:1

三協アルミ 1/1