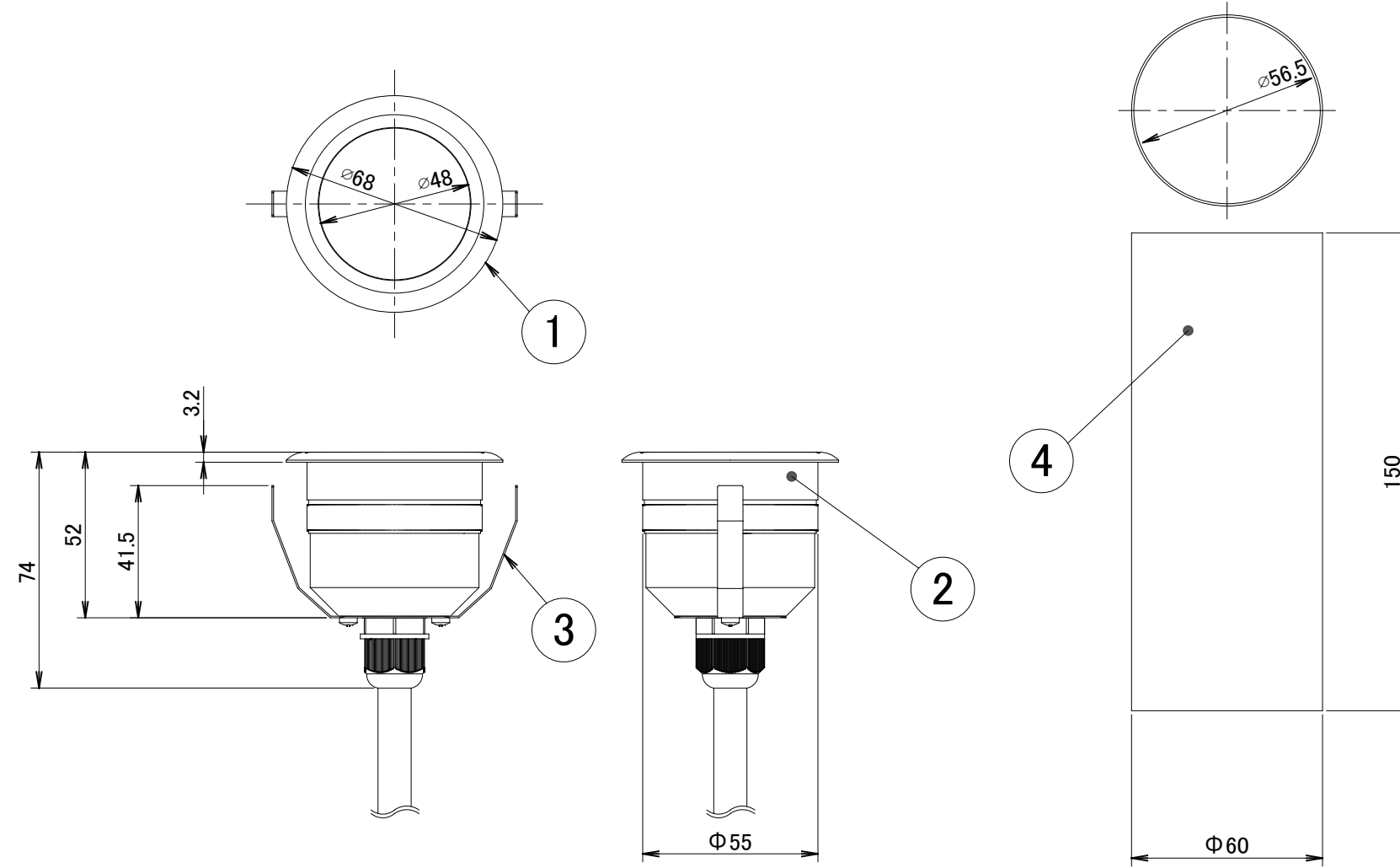


No.	部品名	個数	材質	摘要	
1	カバー	1	PMMA	乳白	
2	本体	1	ADC12		
3	バネ	1	SUS	生地	
4	付属品	埋込ボックス	1	ABS	黒色
5		ドライコーン	2	PP	
6		ドライコーン取説	1	T-0110170-DI	
7		自己融着テープ	1	ブチルゴム	
8		取扱説明書	1	T-0111160-DI	

注:本図において寸法公差は以下とする。
 120mm未満:±0.5
 120mm以上300mm未満:±0.8



【COLOR】
SIT:シルバー

名前 / NAME		消費電力 / POWER CONSUMPTION	品番 / PART NO.	
検認	原	3W	HCD-D16	
検認	小林	光源 / LIGHT	品名 / DRAWING NAME	
設計	小林	モジュール:電球色	UFL1型	
製図	岩下	重量 / WEIGHT	コード番号 / CODE NO.	
NO.		約0.3kg	5106599	
改定履歴 / REVISION HISTORY		投影法 / PROJECTION	尺度 / SCALE	
1	2	3	4	5
日付	名前 / NAME	日付	2018/03/01	6
		⊕	1:2	7
		三協アルミ		8
				1/1