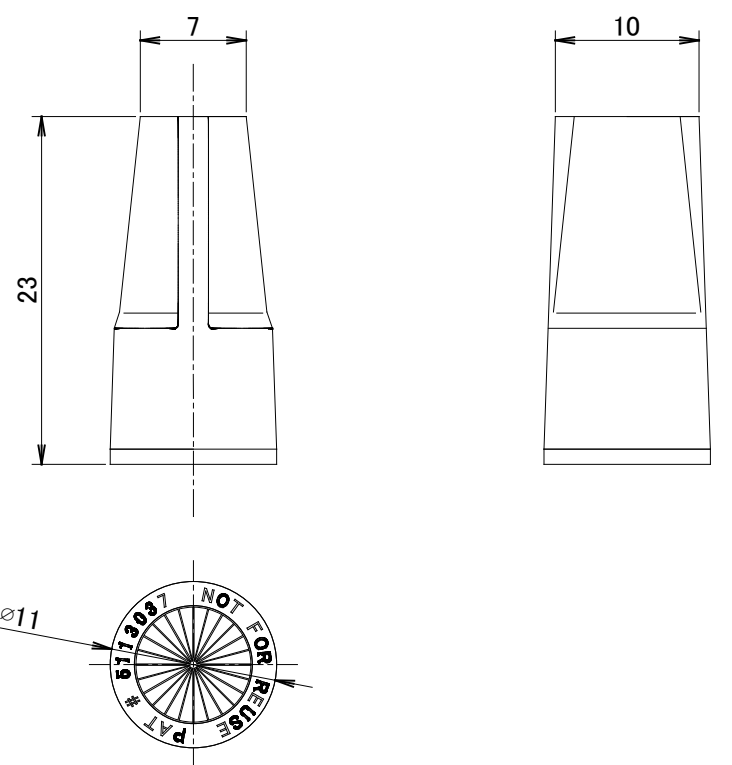


1 2 3 4 5 6 7 8

No.	部品名	個数	材質	摘要
1	付属品 取扱説明書	1	T-0110170-DI	

注:本図において寸法公差は±0.5とする。



【COLOR】
NA

名前 / NAME		消費電力 / POWER CONSUMPTION	品番 / PART NO.	
検認	原	—	HCE-0014	
検認	小林	材質 / MATERIAL	品名 / DRAWING NAME	
設計	小林	PP	12V用ドライコーン(10個入)	
製図	岩下	重量 / WEIGHT	コード番号 / CODE NO.	
		約0.1kg	5106659	
NO.	改定履歴 / REVISION HISTORY	投影法 / PROJECTION	尺度 / SCALE	三協アルミ 1/1
1		2:1		
	日付	名前 / NAME	日付	
			2018/03/01	

1 2 3 4 5 6 7 8