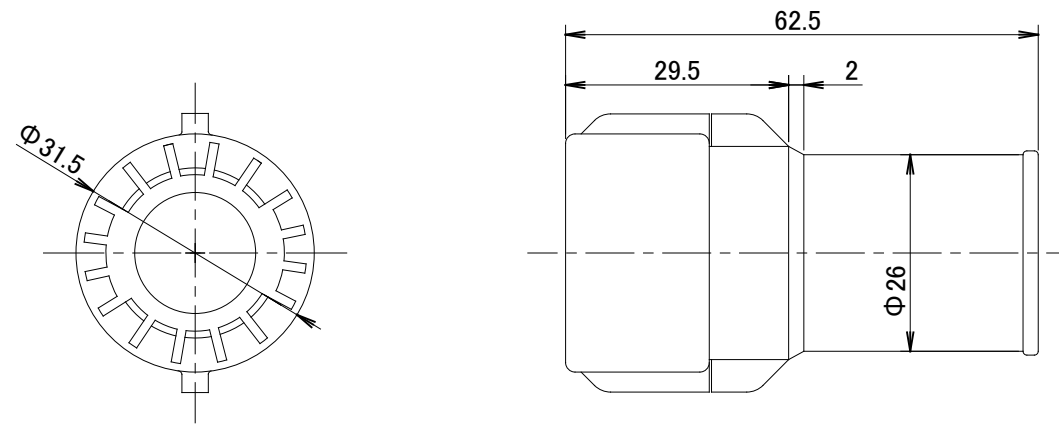


注:本図において寸法公差は±0.5にする。



【COLOR】
NA

				名前 / NAME		消費電力 / POWER CONSUMPTION		品番 / PART NO.	
				検認	原	—		HEC-009W	
				検認	小林	材質 / MATERIAL		品名 / DRAWING NAME	
				設計	小林	難燃ABS		電線保護管カップリング (PF管-VE管)	
				製図	岩下	重量 / WEIGHT		コード番号 / CODE NO.	
						約0.016kg		5106644	
						投影法 / PROJECTION	尺度 / SCALE	三協アルミ	
							1:1		
NO.	改定履歴 / REVISION HISTORY			日付	名前 / NAME	日付	2018/03/01		

1

2

3

4

5

6

7

8

1

2

3

4

5

6

7

8