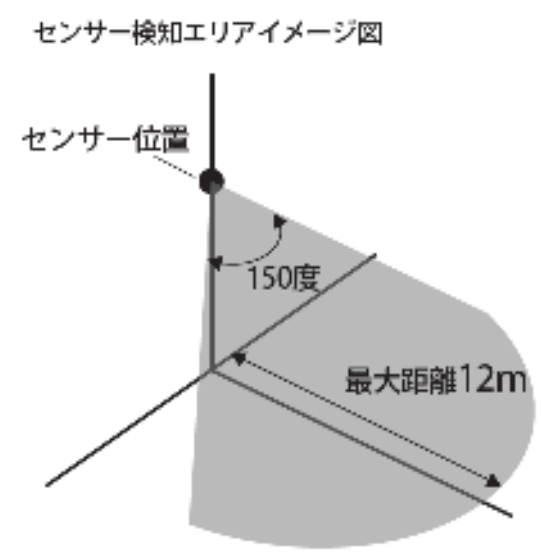
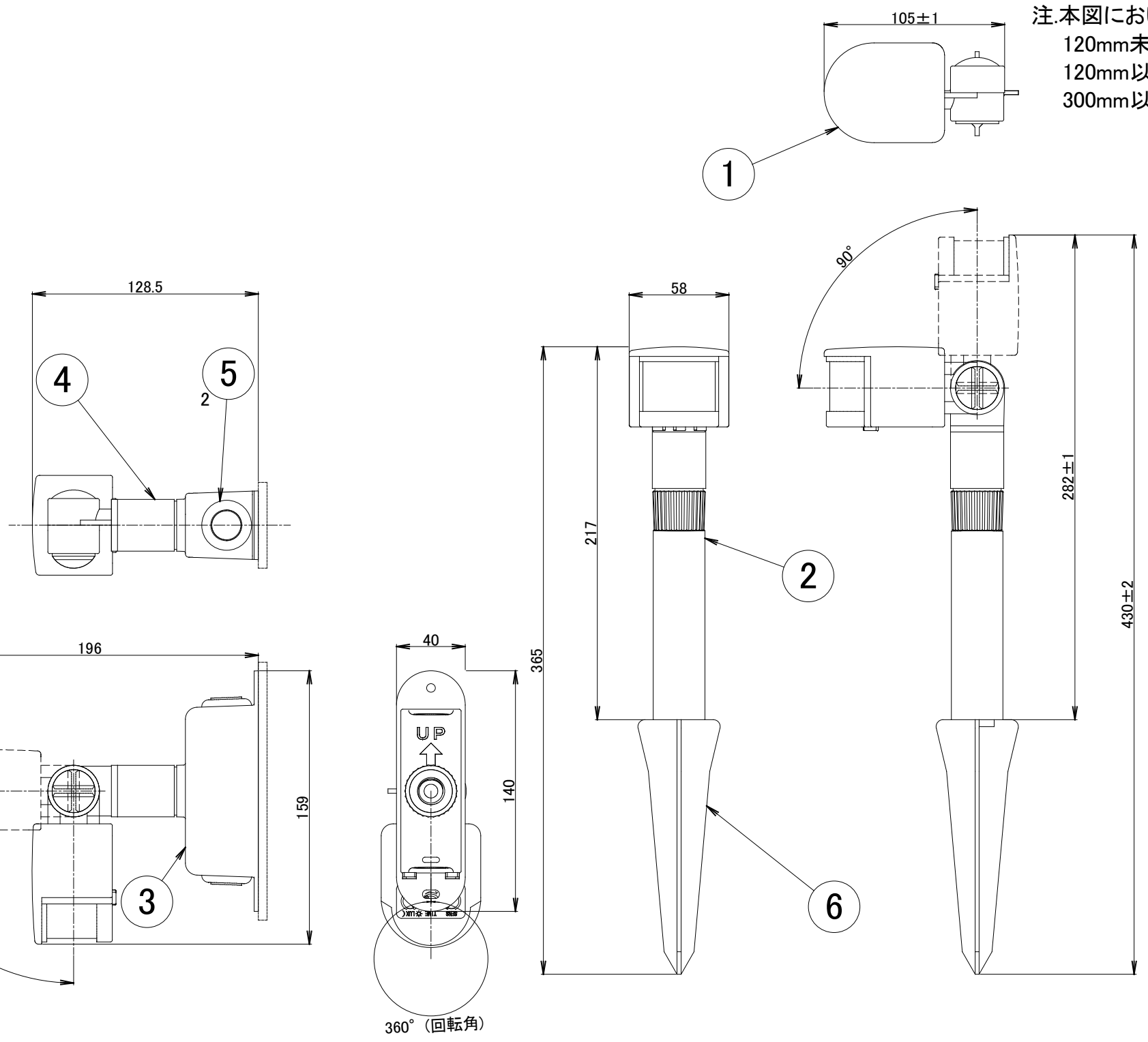


No.	部品名	個数	材質	摘要
1	頭部	1	ABS(難燃)	黒色
2	ポール	1	ABS(難燃)	黒色
3	ベース	1	ABS(難燃)	黒色
4	アーム	1	ABS(難燃)	黒色
5	グロメット	1	CRゴム	黒色
6	スパイク	1	ABS(難燃)	黒色
7	ポール	1	ABS(難燃)	黒色
8	壁面取付フランジ	1	ABS(難燃)	黒色
9	ベースパッキン	1	EPTゴム	黒色
10	感知調整シール	1	シール	銀色
11	取扱説明書	1	A T-0107190-DI	

注:本図において寸法公差は以下とする。
 120mm未満:±0.5
 120mm以上300mm未満:±0.8
 300mm以上:±1.0



【COLOR】
NA

名前 / NAME		消費電力 / POWER CONSUMPTION		品番 / PART NO.	
検認	原	—		HEC-019K	
検認	小林	材質 / MATERIAL		品名 / DRAWING NAME	
		ABS(難燃)		人感センサー	
設計	小林	重量 / WEIGHT		コード番号 / CODE NO.	
		約0.3kg		5106667	
製図	岩下	投影法 / PROJECTION	尺度 / SCALE		
日付	2018/03/01		1:3		

NO.	改定履歴 / REVISION HISTORY	日付	名前 / NAME	日付
1				
2				
3				
4				
5				
6				
7				
8				