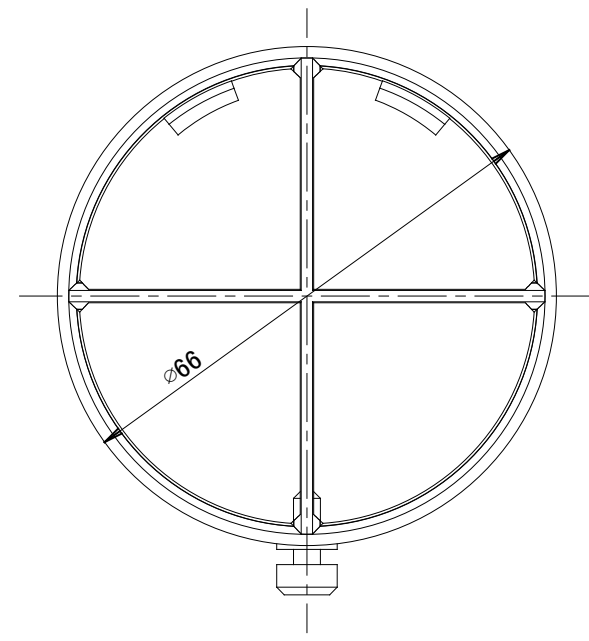
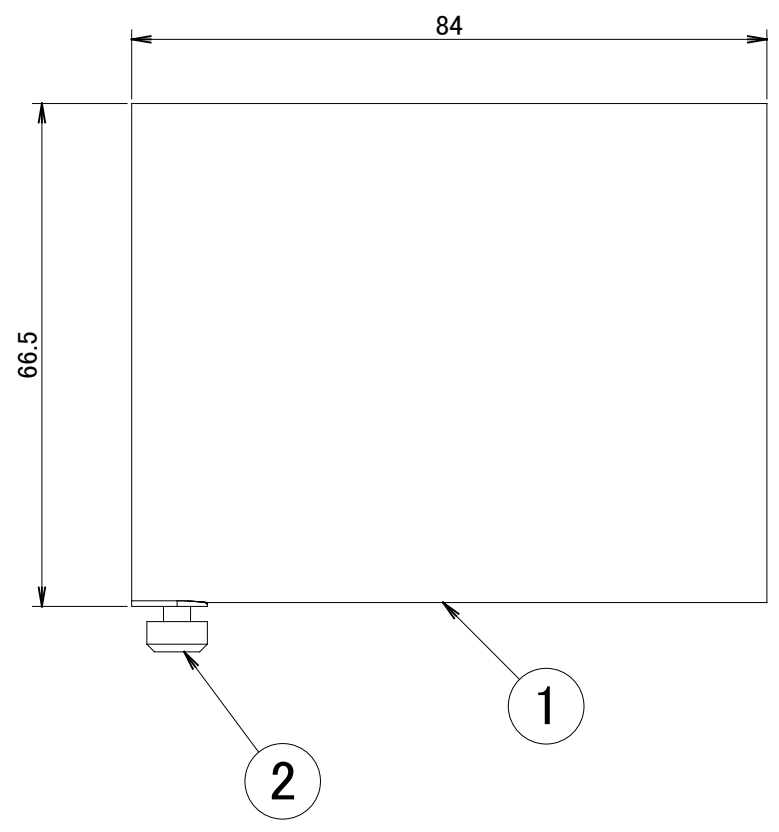


No.	部品名	個数	材質	摘要
1	本体	1	ADC12	
2	固定ネジ	1	SUS	黒色
3	付属品	1	ポリエステル	乳白
4		1	T-0105160-DI	

注:本図において寸法公差は±1.0とする。



【COLOR】
TGA:アートグリーン/SIT:シルバー

名前 / NAME		消費電力 / POWER CONSUMPTION		品番 / PART NO.	
検認	原	—		HEC-045	
検認	小林	材質 / MATERIAL		品名 / DRAWING NAME	
		ADC12		スヌートM	
設計	小林	重量 / WEIGHT		コード番号 / CODE NO.	
		約0.1kg		5196626/5106626	
製図	岩下	投影法 / PROJECTION	尺度 / SCALE	<div style="font-size: 2em; font-weight: bold;">三協アルミ</div>	
NO.	改定履歴 / REVISION HISTORY	日付	2018/03/01		

1	2	3	4	5	6	7	8
---	---	---	---	---	---	---	---