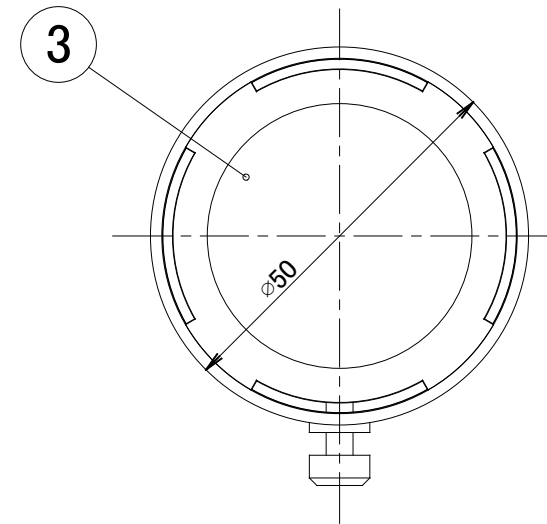
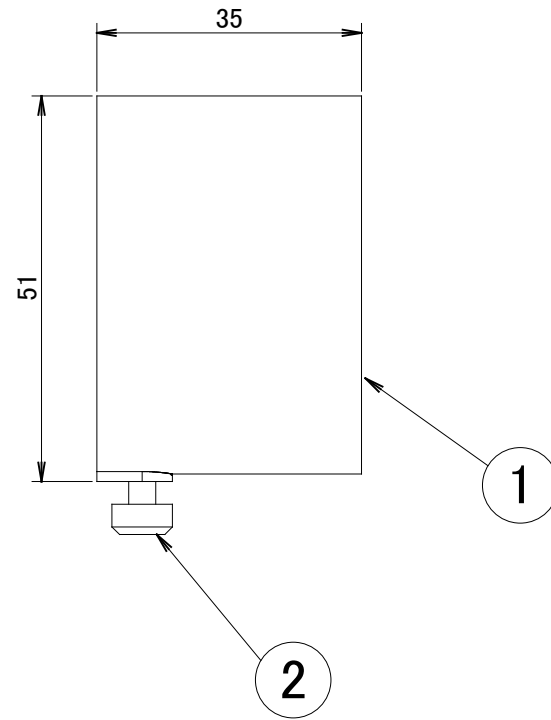


No.	部品名	個数	材質	摘要
1	本体	1	ADC12	
2	固定ネジ	1	SUS	黒色
3	レンズ	1	ガラス	乳白

注:本図において寸法公差は±1.0とする。

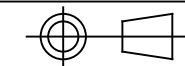


【COLOR】
TGA:アートグリーン/SIT:シルバー

名前 / NAME		消費電力 / POWER CONSUMPTION		品番 / PART NO.	
検認	原	—		HEC-047	
検認	小林	材質 / MATERIAL		品名 / DRAWING NAME	
設計	小林	ADC12、ガラス		スプレッドレンズS	
製図	岩下	重量 / WEIGHT		コード番号 / CODE NO.	
		約0.04kg		5196628/5106628	
NO.	改定履歴 / REVISION HISTORY	日付	名前 / NAME	日付	2018/03/01

投影法 / PROJECTION

尺度 / SCALE



1:1

三協アルミ

1/1