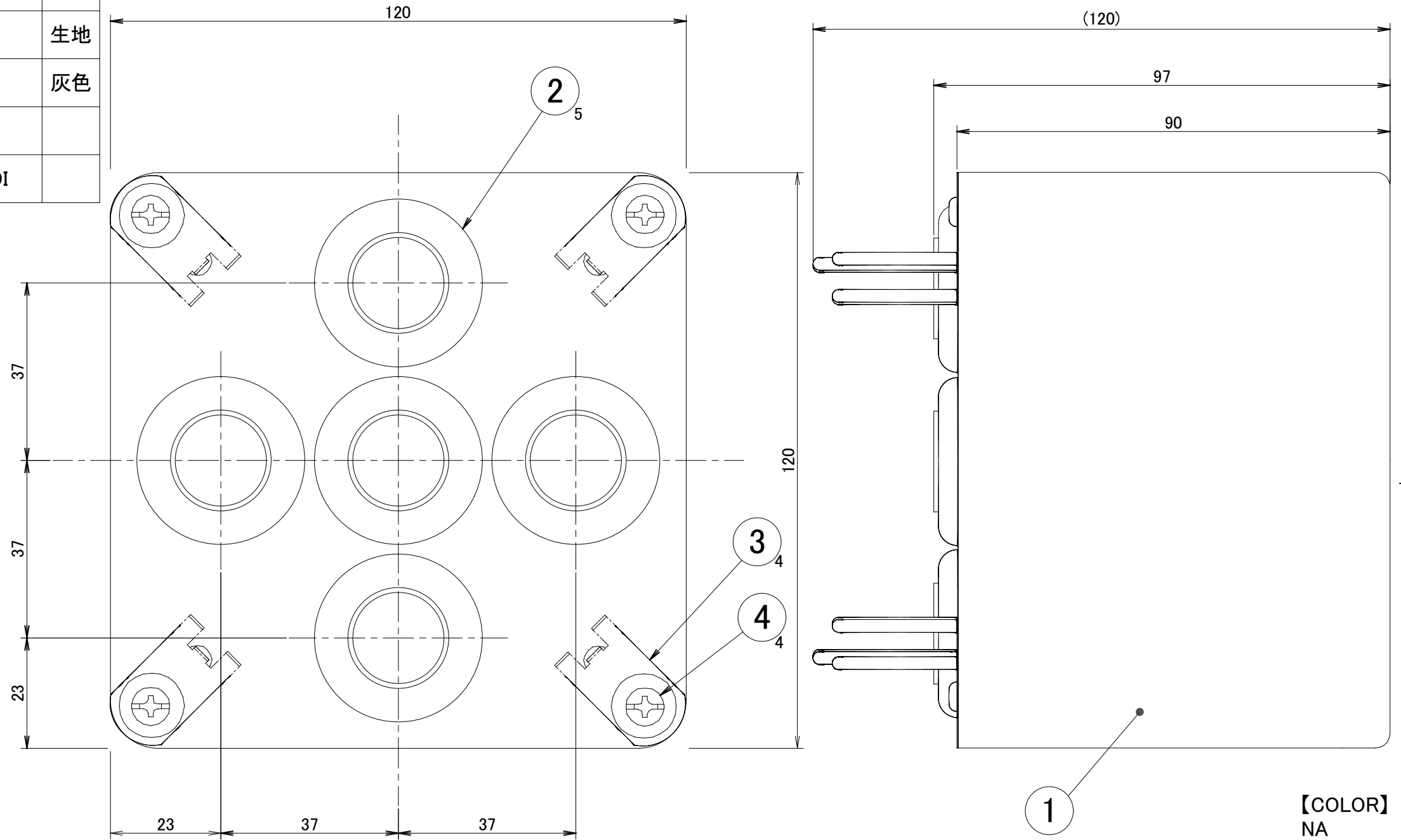


No.	部品名	個数	材質	摘要
1	本体	1	PVC	白色
2	グロメット	5	CRゴム	黒色
3	取付金具	4	SUS	生地
4	タップングビス (5×15)	4	SUS	生地
5	パイプ	1	PVC	灰色
6	ワンタッチ端子	2	PC	
7	取扱説明書	1	T-2001120-DI	

注:本図において寸法公差は以下とする。
 120mm未満:±0.5
 120mm以上300mm未満:±0.8



【COLOR】
NA

名前 / NAME		消費電力 / POWER CONSUMPTION		品番 / PART NO.	
検認	原	—		JB-G	
検認	小林	材質 / MATERIAL		品名 / DRAWING NAME	
設計	小林	SUS/PVC/CRゴム		ジャンクションボックス 地上用(12V・24V)	
製図	岩下	重量 / WEIGHT		コード番号 / CODE NO.	
NO.	改定履歴 / REVISION HISTORY	日付	名前 / NAME	日付	2018/03/01
1	2	3	4	5	6

投影法 / PROJECTION: 第一角法
 尺度 / SCALE: 1:1

三協アルミ 1/1