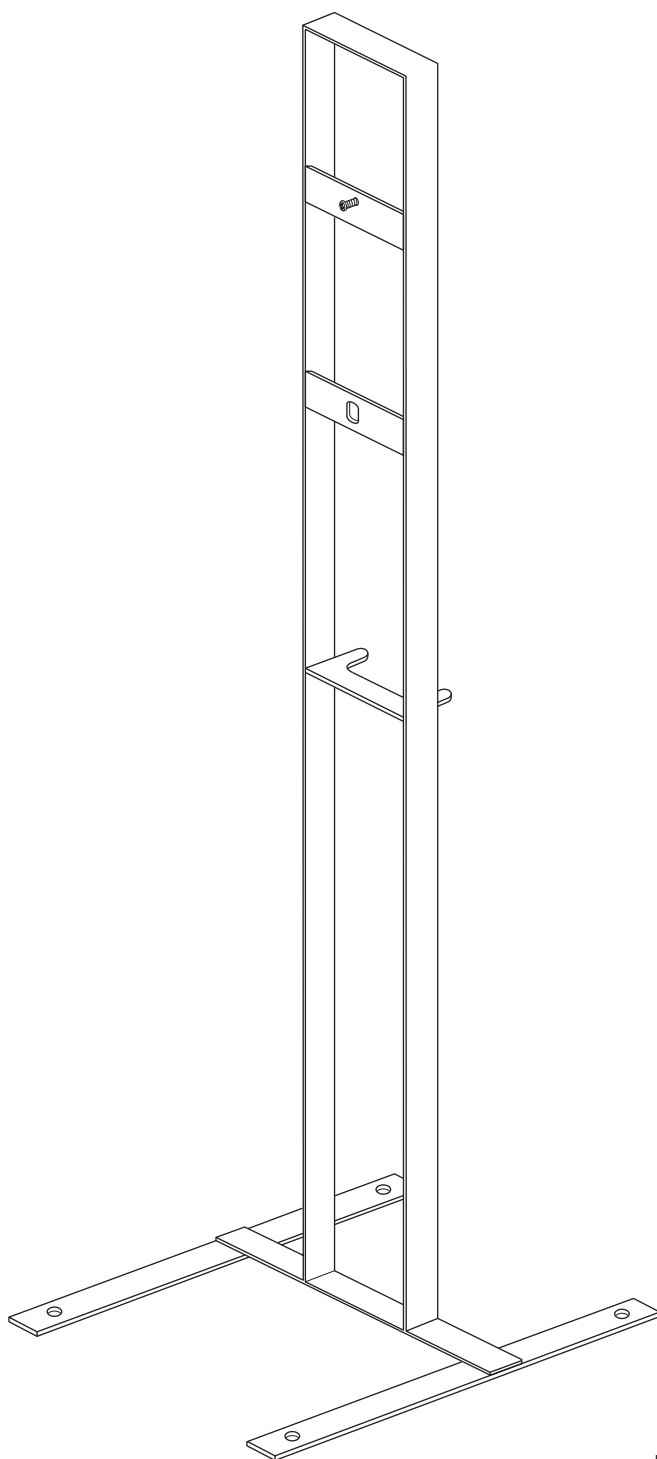
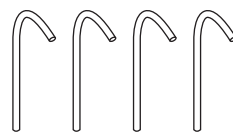


■製品本体



■固定用ペグ4本（付属品）



NA

品番	HECW015S
品名	トランススタント

三協アルミ

三協立山株式会社 三協アルミ社
〒933-8610 富山県高岡市早川70
エクステリア事業部 TEL (0766) 20-2261