

## 照明 ワンダーライト トランスフック HEC-016S



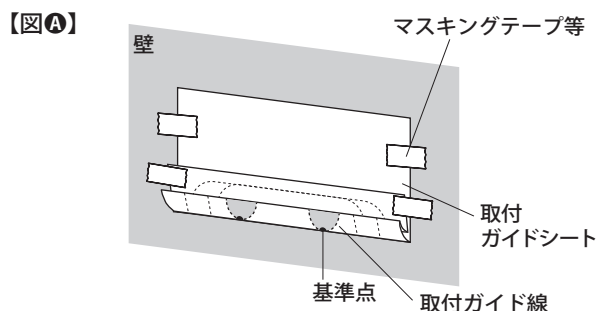
商品サイズ  
W28×H42

### 1 取付方法

●材質：ステンレス

#### 1 トランスフックの位置を決めます【図A】

別紙取付ガイドシートを用意してください。  
付属の取付ガイドシートの山折り線①、②の順に折り、設置したい場所に合わせ、貼り付けます。



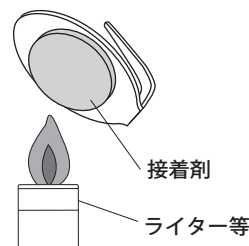
#### 2 接着面を熱します【図B】

トランスフックを斜めにして、裏面の接着剤をライター等で全体をムラなく約30秒間、透明なアメ状になるまで溶かしてください。

#### ⚠️ ご注意

トランスフックが非常に熱くなります。作業時は手袋などして火傷しないようにしてください。

【図B】  
トランスフック裏面



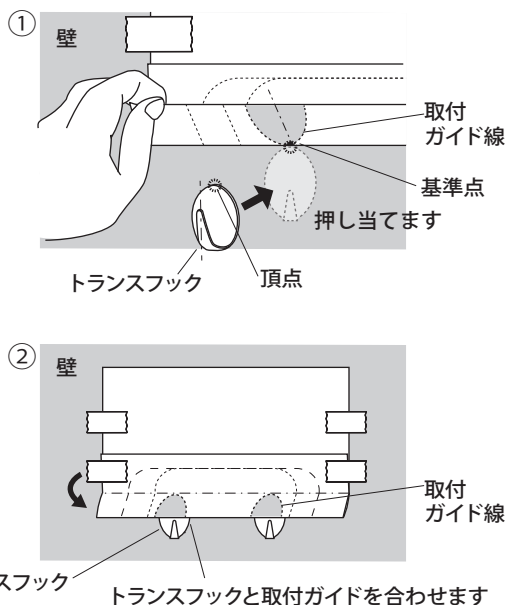
#### 3 トランスフックを取り付けます【図C】

取付ガイド線の基準点とトランスフックの頂点を合わせ、壁面に押し当て取り付けます。壁面に溶けた接着剤が全体にはみ出す位に強く押し付けてください。山折り②部分の折り目を戻し、フックに被せるようにしながら、取付ガイド線に合わせて、トランスフックを真っすぐ取り付けてください。接着剤が固まるまで約1時間必要です。しっかり固定されたことを確認し、トランスを引っかけてください。より正確に取り付けたい場合、取付ガイド線部分を切り抜き、取り付けてください。

#### ⚠️ ご注意

- トランス以外は引っかけないでください。
- 土塀・クロス壁（壁紙）・塗装壁・プリント壁・もろい壁・大理石などの高級石材・タイル等、直射日光や熱などで高温になる壁、ショックのかかる所、熱変形する場所には取り付けられません。
- 接着剤が固まっていない状態で引っかけると落下します。十分に固まったことを確認してください。

【図C】



#### 4 取り外す場合

取り外す場合は、接着剤をもう一度しっかりと熱すれば取り外しできます。

#### ⚠️ ご注意

壁面によっては、取り外しが困難な場合があります。

## 2 商品保証について

本書は、当社の商品に関し、ここに記載の保証期間、保証内容の範囲において無料修理を行うことをお約束するものです。保証期間中に故障、損傷などの不具合（以下「不具合」といいます）が発生した場合には、まず、ご購入された建築会社様、工事店様または販売店様に修理をご依頼ください。

### ■保証期間

施工者様よりの商品の引き渡し日（注）から起算して2年間（電装部品については1年間）。ただし、施工を伴わない商品についてはお客様がご購入された日から1年間。

（注）商品の引き渡し日とは、新築注文住宅の場合はお客様への住宅引き渡し日とし、新築分譲住宅の場合は建築主様への住宅引き渡し日とします。新築以外の住宅については、商品の施工完了日とします。

※一部の商品においては保証期間が異なりますので、商品に付属する商品保証書をご確認ください。

### ■保証内容

取り扱い説明書、本体ラベルまたはその他の注意書きに基づく適正なご使用状態で、保証期間内に不具合が発生した場合には、下記に例示する免責事項を除き無料修理いたします。

### ■免責事項

保証期間内でも、次の様な場合には有料修理となります。

- ① 当社の手配によらない第三者の加工、組み立て、施工（基礎工事、取り付け工事、シーリング工事など）、管理、メンテナンスなどに起因する不具合  
（例えば、海砂や急結剤を使用したモルタルによる腐食。台所用合成洗剤（液性：中性）以外のクリーニング剤を使用したことによる変色や腐食。工事中の養生不良に起因する変色、腐食など）
- ② 表示された商品の性能を超えた性能を必要とする場所に取り付けられた場合の不具合
- ③ 建築躯体の変形など商品以外の不具合に起因する商品の不具合
- ④ 商品または部品の経年変化（使用に伴う消耗、摩耗など）、経年劣化（樹脂部分の変質、変色など）またはこれらに伴うさび、かびまたはその他の不具合
- ⑤ 商品周辺の自然環境、住環境などに起因する結露、腐食またはその他の不具合  
（例えば、塩害による腐食。大気中の砂塵、煤煙、各種金属粉、亜硫酸ガス、アンモニア、車の排気ガスなどが附着して起きる腐食。異常な高温・低温・多湿による不具合など）
- ⑥ 商品または部品の材料特性に伴う現象  
（例えば、木製品の反り、干割れ、色あせ、木目違い、節抜け、樹液のにじみ出しなど）
- ⑦ 天災、その他の不可抗力（例えば、暴風、豪雨、高潮、地震、落雷、洪水、地盤沈下、火災など）による不具合またはこれらによって商品の性能を超える事態が発生した場合の不具合
- ⑧ 実用化されている技術では予測することが不可能な現象またはこれが原因で生じた不具合
- ⑨ 犬、猫、鳥、鼠などの小動物またはつるや根などの植物に起因する不具合・虫害
- ⑩ 引き渡し後の操作誤り、調整不備または適切な維持管理を行わなかったことによる不具合
- ⑪ お客様自身の組み立て、取り付け、修理、改造（必要部品の取りはずしを含む）に起因する不具合
- ⑫ 本来の使用目的以外の用途に使用された場合の不具合または使用目的と異なる使用方法による場合の不具合
- ⑬ 犯罪などの不法な行為に起因する破損や不具合

※次のような消耗部品は有料となります。

屋根パネル、側面パネル、波板フック、デッキ材、ガスケツ、タイト材、モヘヤ、型材の小口キャップ、カバー類、雨樋およびその関連部品、キャスト、戸車、網戸の網、網押さえロープ、キャンバス、クッション部材などの合成樹脂製部品

※保証期間経過後の修理、交換などは有料といたします。

※修理、交換などのアフターメンテナンスに関しては、別に保証書を用意しております。ご購入された販売店様、またはお近くの当社支店・営業所にお問い合わせください。

※この「商品保証について」は、お客様の法律上の権利を制限するものではありませんので、保証期間経過後の修理についてご不明の場合は、お近くの当社支店・営業所にお問い合わせください。

※当保証は日本国内に適用されるものとしますが、日本国外に納品されたものについては、適用されないものとします。

◆お読みになった後はいつでも見られるところに必ず保管してください。

MADE IN JAPAN

建設・設計・流通関係のお客様

 三協立山株式会社 三協アルミ社

〒933-8610 富山県高岡市早川70  
エクステリア事業部

TEL：(0766)20-2261

一般のお客様

**お客様相談室** [フリーダイヤル]

 0120-53-7899

受付時間：月～金曜 9：00～17：00

休業日：土・日曜、祝日、夏期休業、年末年始

**修理のご依頼** [フリーダイヤル]

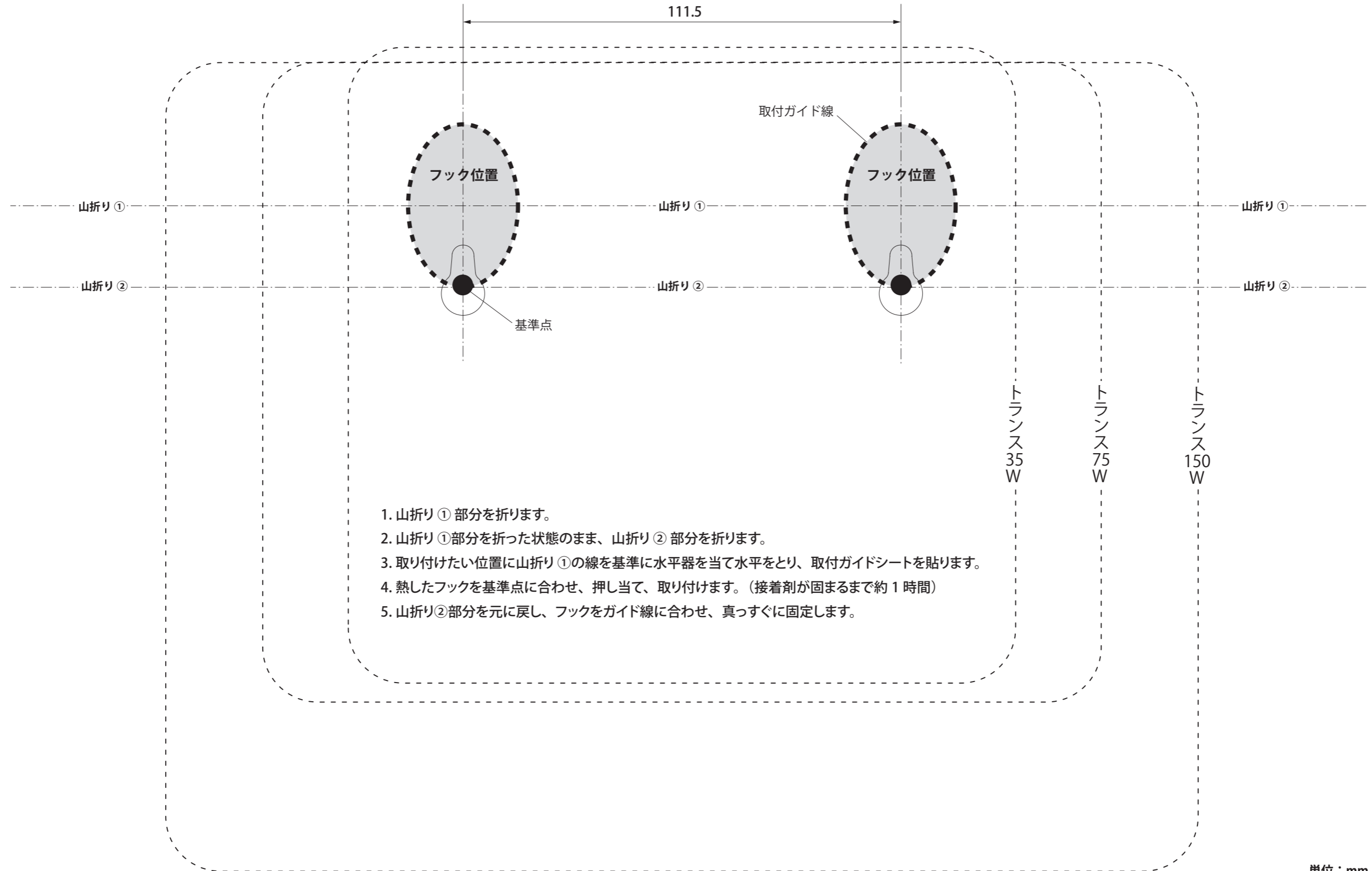
 0120-07-4566

受付時間：月～金曜 9：00～17：00

休業日：土・日曜、祝日、夏期休業、年末年始

トランス用  
トランスフック取付ガイドシート

※印刷用紙サイズ：A3



単位：mm