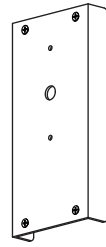


照明 ワンダーライト

露出配線ベース (センサー付用) HEC-062

露出配線ベース HEC-064



※施工後は必ず施主様に取扱説明書をお渡しください。

この度は、当社の商品をご購入いただきまして誠にありがとうございます。

この説明書は、本商品の組立方法、使用方法、注意事項等について記載しています。

素敵なガーデニングライフをより一層豊かに、安全にお楽しみいただくために、本商品のご使用前に、この説明書をよくお読みいただき、内容をよく理解されてから、正しくお使いください。

また、お読みになった後は、いつでも見られるところに必ず保管してください。

安全にお使い
いただくために

ここに書かれた内容は、あなたや他の人への危害や損害を未然に防ぐための重要な内容です。安全にお使いいただくために、必ずお守りください。取扱説明書の内容から逸脱した行為による不具合や事故の発生については、責任を負いかねる場合がありますので、あらかじめご了承ください。

⚠ 警告 誤った取り扱いをすると、死亡または重傷を負う可能性が想定される内容です。

⚠ 注意 誤った取り扱いをすると、軽傷を負う可能性や物的損害の発生が想定される内容です。

⚠ 警告

- お客様自身で改造は絶対にしないでください。
- 取扱説明書に記入している施工方法以外の施工はしないでください。
- 本製品は照明のアクセサリです。お子様の遊具など、本来の用途以外に使用しないでください。
- 台風や強風等の場合、事前に器具の点検・補強など適切な処置をしてください。

- 商品が破損した場合、すぐに施工店に連絡してください。破損した状態での使用は事故の原因になります。

⚠ 注意

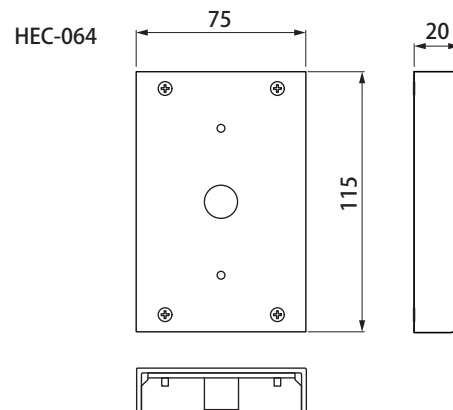
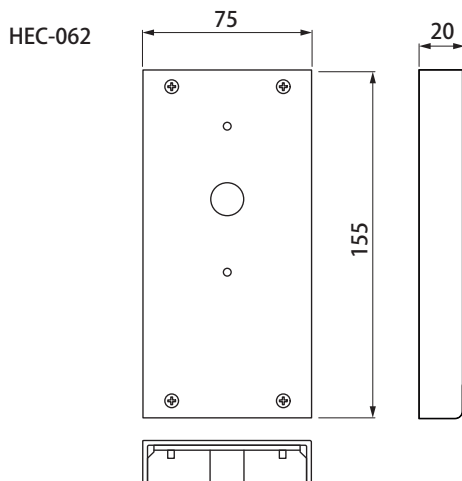
- 製品のとがった部分等で手などを傷つけないようご注意ください。

施工業者様へ：①～②、施主様へ：③～⑤

1 商品寸法図

●付属品：ナベドリルネジ×2、ナベ小ネジ×2、ワッシャ×2

●単位：mm



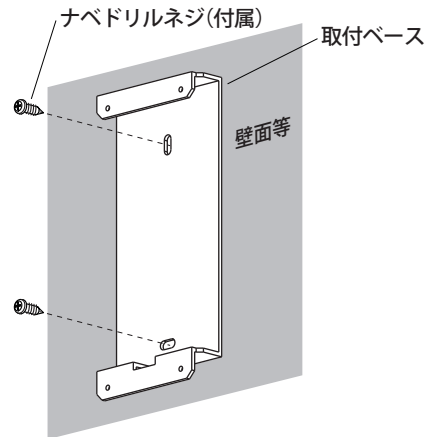
2 施工方法

1 取付ベースを壁面に取り付けます

皿ビス4本をゆるめ、ベースカバーを取り外します。取付ベースを取り付けたい場所にナベドリルネジ2本(付属)で取り付けてください。

⚠️ ご注意

- 取付金具の上下の向きにご注意ください。
- ボードなどに取り付ける際は補強材のあるところに取り付けてください。

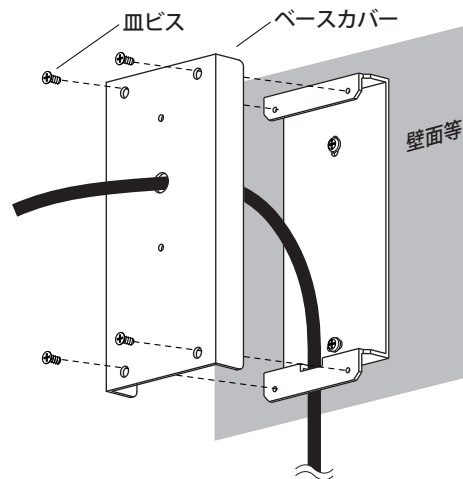


2 電源線を通しベースカバーを取り付けます

取付ベースの下面から電源線を通し、ベースカバーの前面に引き込みます。ベース内に電源線を納め、皿ビス4本で取付ベースにベースカバーを固定してください。

⚠️ ご注意

露出配線ベース(本製品)内で結線しないでください。

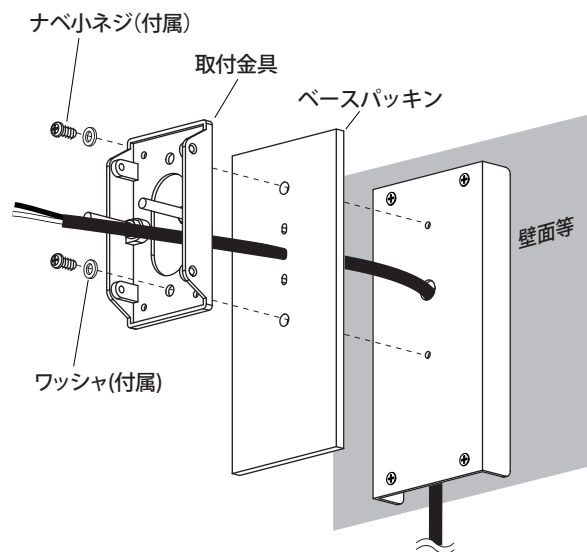


3 照明本体を取り付けます

ナベ小ネジ2本(付属)で照明本体を取り付けます。取り付けは照明本体の取扱説明書に従って取り付けてください。

⚠️ ご注意

取付金具(灯具部品)を固定する際は本製品付属のナベ小ネジをご使用ください。



イラストは露出配線ベース(センサー付用)です。

3 廃棄について

ご不要になった商品は、各地域の条例等に従って正しく処分してください。

4 仕様

部品の形状、仕様などが出荷時期によって、予告なく変更される場合があります。ご了承ください。

品番	材質	外形寸法 (mm)	重量 (kg)
HEC-062	アルミ	W75×D20×H155	約 0.2
HEC-064		W75×D20×H115	約 0.1

5 商品保証について

本書は、当社の商品に関し、ここに記載の保証期間、保証内容の範囲において無料修理を行うことをお約束するものです。保証期間中に故障、損傷などの不具合（以下「不具合」といいます）が発生した場合には、まず、ご購入された建築会社様、工事店様または販売店様に修理をご依頼ください。

■保証期間

施工者様よりの商品の引き渡し日(注)から起算して2年間(電装部品については1年間)。ただし、施工を伴わない商品についてはお客様がご購入された日から1年間。

(注)商品の引き渡し日とは、新築注文住宅の場合はお客様への住宅引き渡し日とし、新築分譲住宅の場合は建築主様への住宅引き渡し日とします。新築以外の住宅については、商品の施工完了日とします。

※一部の商品においては保証期間が異なりますので、商品に付属する商品保証書をご確認願います。

■保証内容

取り扱い説明書、本体ラベルまたはその他の注意書きに基づく適正なご使用状態で、保証期間内に不具合が発生した場合には、下記に例示する免責事項を除き無料修理いたします。

■免責事項

保証期間内でも、次の様な場合には有料修理となります。

①当社の手配によらない第三者の加工、組み立て、施工(基礎工事、取り付け工事、シーリング工事など)、管理、メンテナンスなどに起因する不具合

(例えば、海砂や急結剤を使用したモルタルによる腐食。台所用合成洗剤(液性:中性)以外のクリーニング剤を使用したことによる変色や腐食。工事中の養生不良に起因する変色、腐食など)

②表示された商品の性能を超えた性能を必要とする場所に取り付けられた場合の不具合

③建築躯体の変形など商品以外の不具合に起因する商品の不具合

④商品または部品の経年変化(使用に伴う消耗、摩耗など)、経年劣化(樹脂部分の変質、変色など)またはこれらに伴うさび、かびまたはその他の不具合

⑤商品周辺の自然環境、住環境などに起因する結露、腐食またはその他の不具合

(例えば、塩害による腐食。大気中の砂塵、煤煙、各種金属粉、亜硫酸ガス、アンモニア、車の排気ガスなどが付着して起きる腐食。異常な高温・低温・多湿による不具合など)

⑥商品または部品の材料特性に伴う現象

(例えば、木製品の反り、干割れ、色あせ、木目違い、節抜け、樹液のにじみ出しなど)

⑦天災、その他の不可抗力(例えば、暴風、豪雨、高潮、地震、落雷、洪水、地盤沈下、火災など)による不具合またはこれらによって商品の性能を超える事態が発生した場合の不具合

⑧実用化されている技術では予測することが不可能な現象またはこれが原因で生じた不具合

⑨犬、猫、鳥、鼠などの小動物またはつるや根などの植物に起因する不具合・虫害

⑩引き渡し後の操作誤り、調整不備または適切な維持管理を行わなかったことによる不具合

⑪お客様自身の組み立て、取り付け、修理、改造(必要部品の取りはずしを含む)に起因する不具合

⑫本来の使用目的以外の用途に使用された場合の不具合または使用目的と異なる使用方法による場合の不具合

⑬犯罪などの不法な行為に起因する破損や不具合

※次のような消耗部品は有料となります。

屋根パネル、側面パネル、波板フック、デッキ材、ガスケット、タイト材、モヘヤ、形材の小口キャップ、カバー類、雨樋およびその関連部品、キャスト、戸車、網戸の網、網押さえロープ、キャンバス、クッション部材などの合成樹脂製部品

※保証期間経過後の修理、交換などは有料といたします。

※修理、交換などのアフターメンテナンスに関しては、別に保証書を用意しております。ご購入された販売店様、またはお近くの当社支店・営業所にお問い合わせください。

※この「商品保証について」は、お客様の法律上の権利を制限するものではありませんので、保証期間経過後の修理についてご不明の場合は、お近くの当社支店・営業所にお問い合わせください。

※当保証は日本国内に適用されるものとしますが、日本国外に納品されたものについては、適用されないものとします。

◆お読みになった後はいつでも見られるところに必ず保管してください。

MADE IN JAPAN

建設・設計・流通関係のお客様

一般のお客様

☎ 三協立山株式会社 三協アルミ社

お客様相談室 [フリーダイヤル]

修理のご依頼 [フリーダイヤル]

〒933-8610 富山県高岡市早川70
エクステリア事業部

☎ 0120-53-7899

☎ 0120-07-4566

TEL : (0766)20-2261

受付時間：月～金曜 9:00～17:00

休業日：土・日曜、祝日、夏期休業、年末年始

受付時間：月～金曜 9:00～17:00

休業日：土・日曜、祝日、夏期休業、年末年始