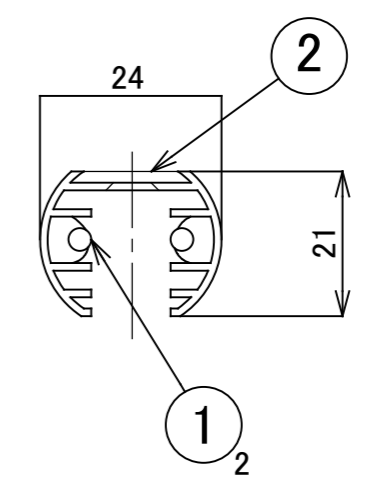
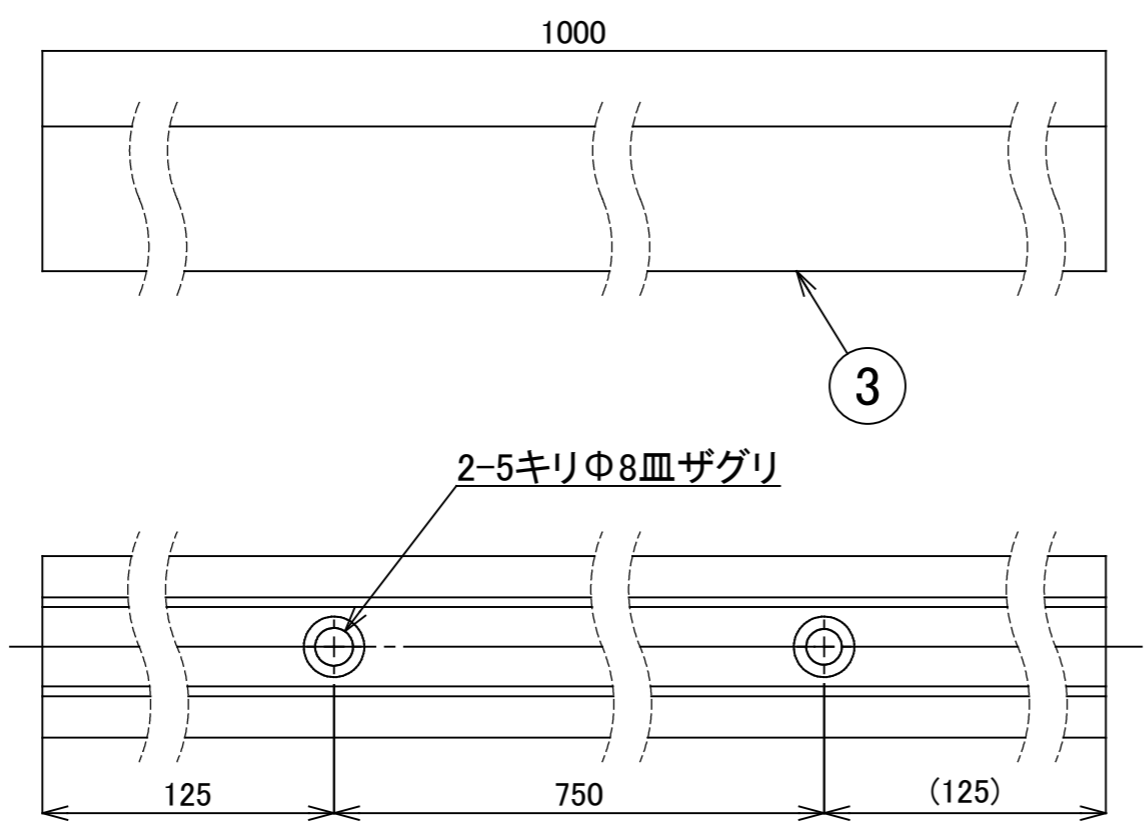


	1		2		3		4		5		6		7		8
A	No.	部品名	個数	材質	摘要										
	1	本体	1	アルミ											
	2	銅線	1	銅	生地										
	3	ゴムパッキン	1	シリコンゴム	黒										
	4	<small>付属品</small> 取扱説明書	1	T-0102200-DI											

注:本図において寸法公差はJIS(並級)する。



【COLOR】
KTC:ブラック

					名前 / NAME	消費電力 / POWER CONSUMPTION	品番 / PART NO.
					検認 原	-	GHCE-001
					検認 小林	材質 / MATERIAL	品名 / DRAWING NAME
					設計 小林	アルミ	ローボルトレール 1m
					製図 岩下	重量 / WEIGHT	コード番号 / CODE NO.
					日付 2019/10/21	約0.3kg	5874165
						投影法 / PROJECTION	尺度 / SCALE
							1:1
NO.	改定履歴 / REVISION HISTORY			日付	名前 / NAME	日付	2019/10/21

三協アルミ 1/1

	1		2		3		4		5		6		7		8
--	---	--	---	--	---	--	---	--	---	--	---	--	---	--	---