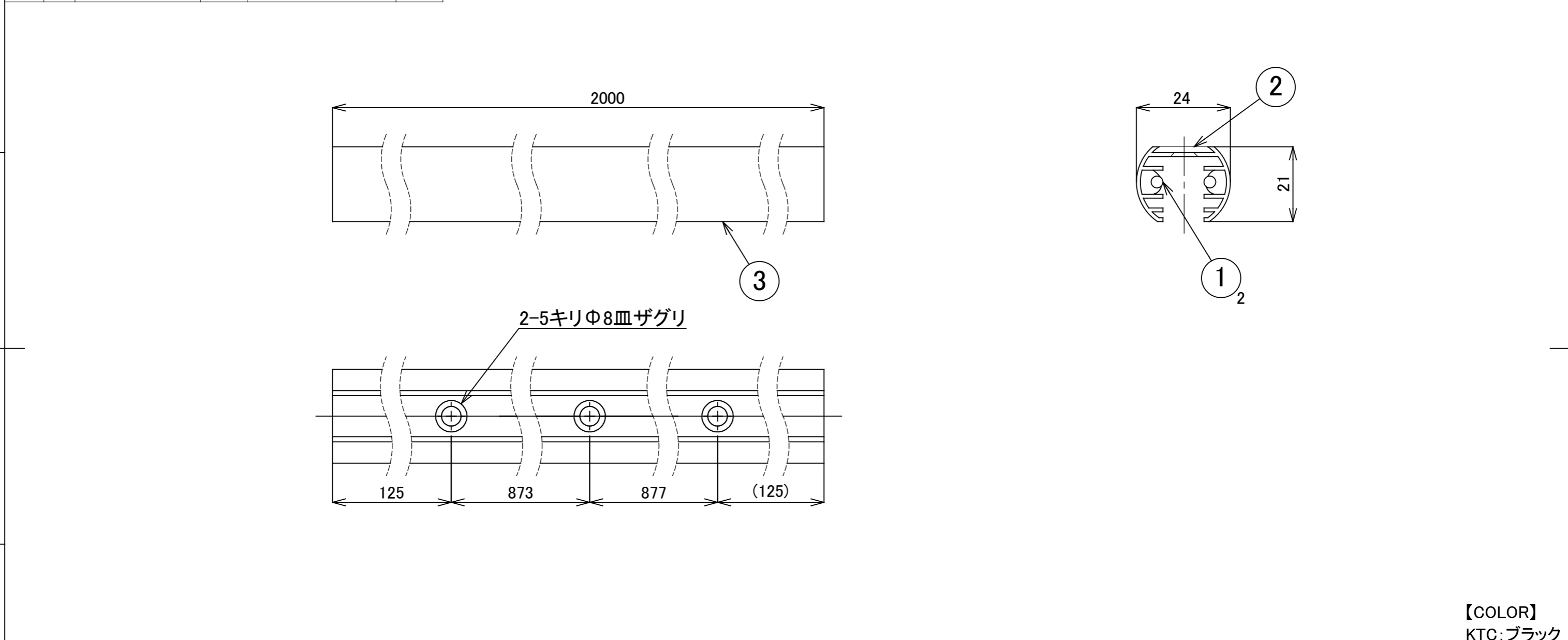


1		2		3		4		5		6		7		8		
No.	部品名	個数	材質	摘要												
1	本体	1	アルミ	注:本図において寸法公差はJIS(並級)する。												
2	銅線	1	銅													生地
3	ゴムパッキン	1	シリコンゴム													黒
4	<small>付属品</small> 取扱説明書	1	T-0102200-DI													



				名前 / NAME		消費電力 / POWER CONSUMPTION		品番 / PART NO.		
				検認	原	-		GHCE-002		
				検認	小林	材質 / MATERIAL		品名 / DRAWING NAME		
				設計	小林	アルミ		ローボルトレール 2m		
				製図	岩下	重量 / WEIGHT		コード番号 / CODE NO.		
						約0.5kg		5874166		
						投影法 / PROJECTION	尺度 / SCALE		三協アルミ	1/1
NO.	改定履歴 / REVISION HISTORY			日付	名前 / NAME	日付	2019/10/21			

1	2	3	4	5	6	7	8
---	---	---	---	---	---	---	---