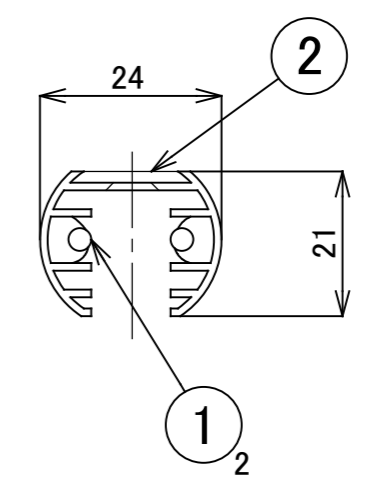
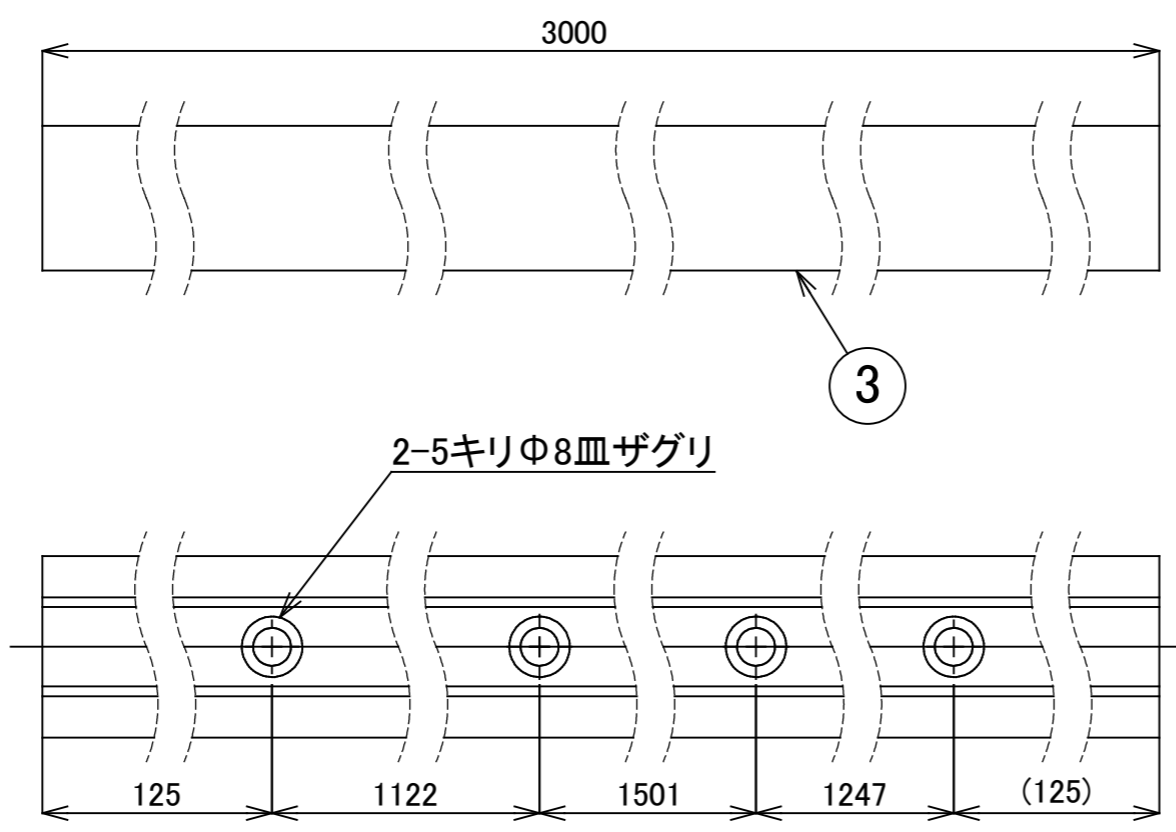


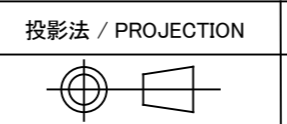
1		2		3		4		5		6		7		8	
No.	部品名	個数	材質	摘要											
1	本体	1	アルミ												
2	銅線	1	銅	生地											
3	ゴムパッキン	1	シリコンゴム	黒											
4	<small>付属品</small> 取扱説明書	1	T-0102200-DI												

注:本図において寸法公差はJIS(並級)する。



【COLOR】  
KTC:ブラック

名前 / NAME		消費電力 / POWER CONSUMPTION		品番 / PART NO.	
検認	原	-		GHCE-003	
検認	小林	材質 / MATERIAL		品名 / DRAWING NAME	
設計	小林	アルミ		ローボルトレール 3m	
製図	岩下	重量 / WEIGHT		コード番号 / CODE NO.	
		約1.0kg		5874167	
NO.	改定履歴 / REVISION HISTORY	日付	名前 / NAME	日付	2019/10/21



尺度 / SCALE  
1:1

**三協アルミ** 1/1

1	2	3	4	5	6	7	8
---	---	---	---	---	---	---	---