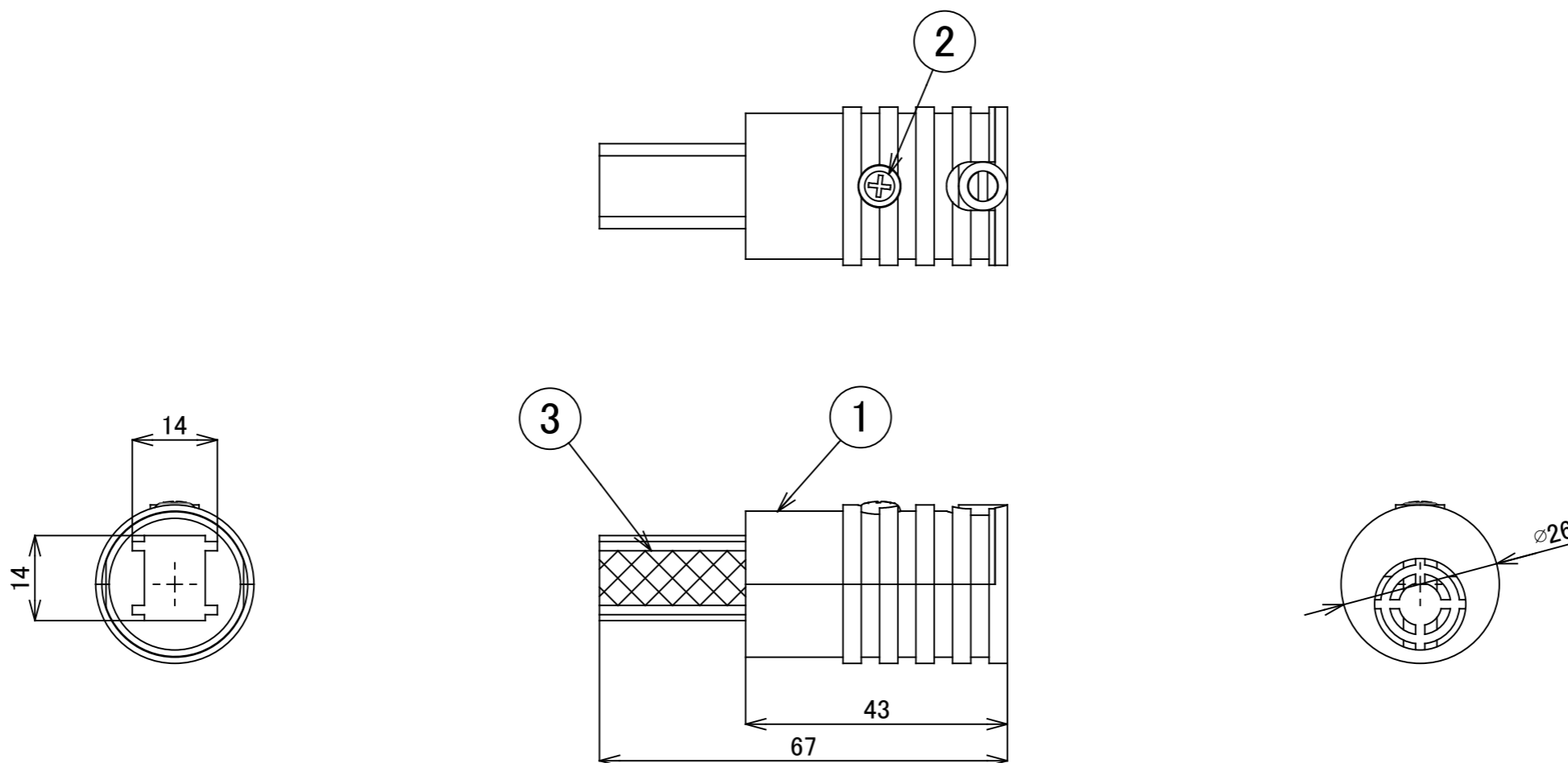


No.	部品名	個数	材質	摘要
1	本体	1	PC	
2	固定ネジ	1	SUS	生地
3	端子	1	銅	黒

注.本図において寸法公差はJIS(並級)する。

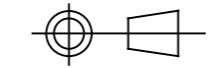


【COLOR】  
KTC:ブラック

名前 / NAME		消費電力 / POWER CONSUMPTION		品番 / PART NO.	
検認	原	-		GHCE-004	
検認	小林	材質 / MATERIAL		品名 / DRAWING NAME	
設計	小林	PC		ローボルトフィードインキャップ	
製図	岩下	重量 / WEIGHT		コード番号 / CODE NO.	
		約70g		5874164	
NO.	改定履歴 / REVISION HISTORY	日付	名前 / NAME	日付	2019/10/21

投影法 / PROJECTION

尺度 / SCALE



1:1

**三協アルミ** 1/1

1	2	3	4	5	6	7	8
---	---	---	---	---	---	---	---