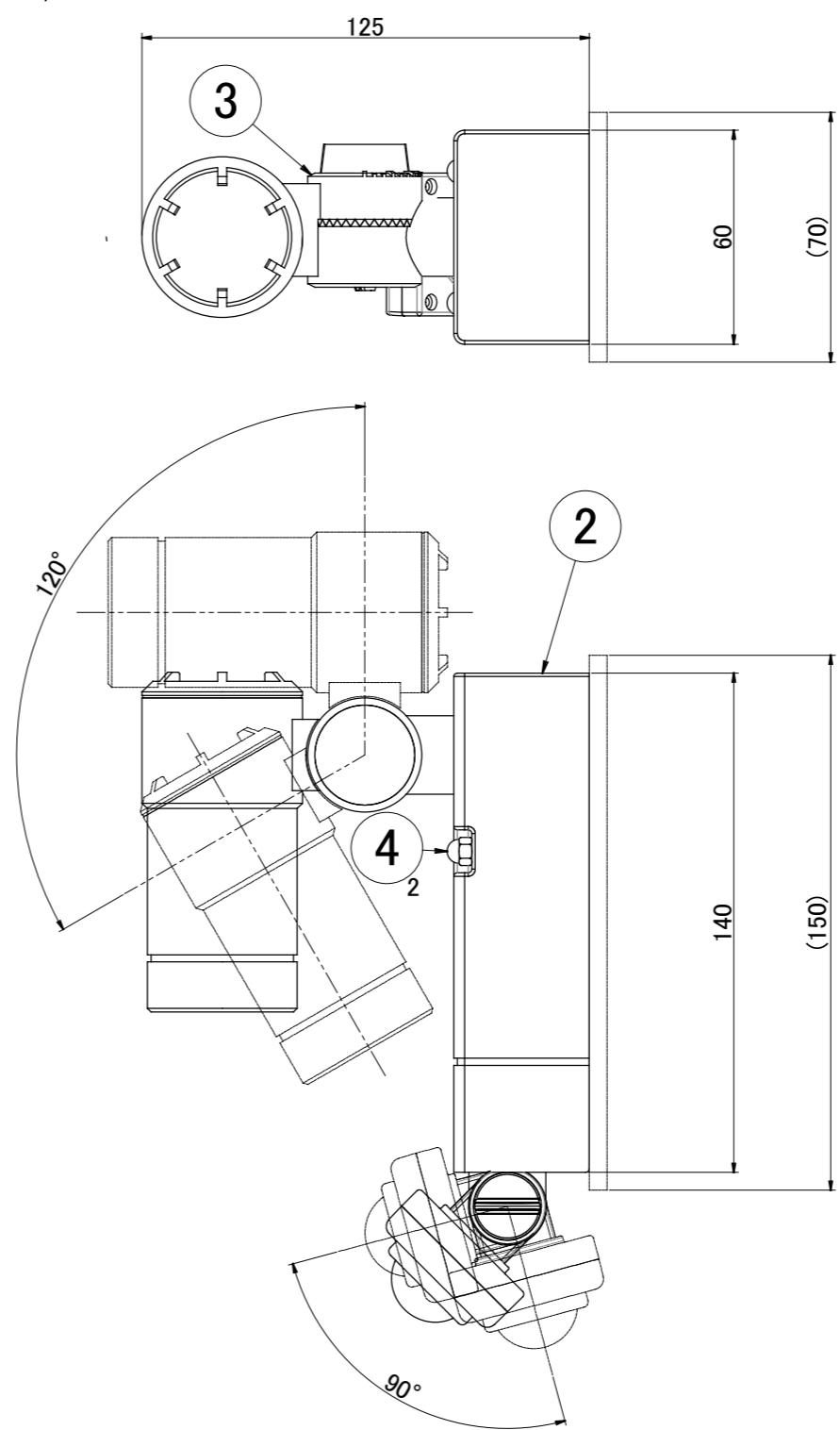
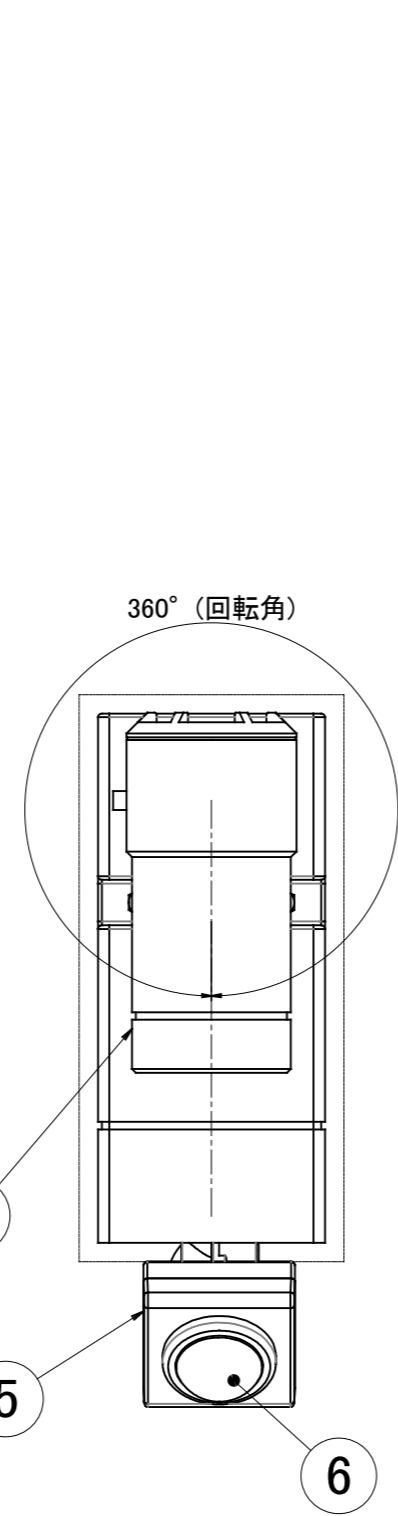
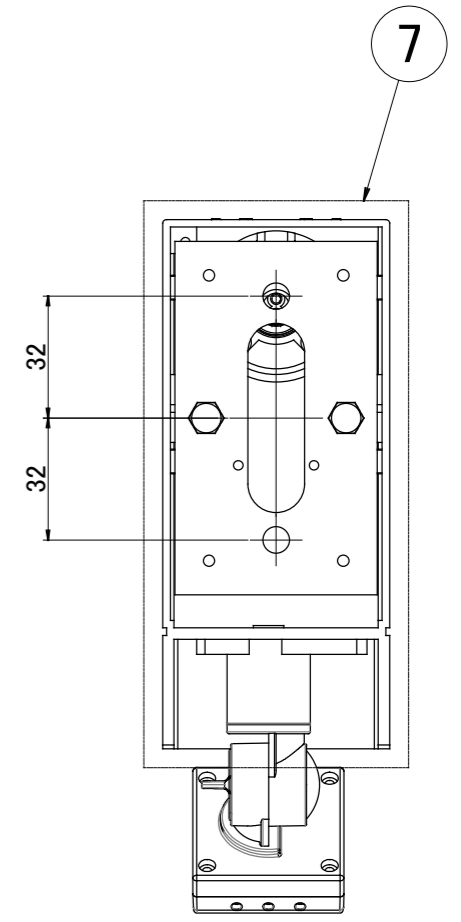


1 2 3 4 5 6 7 8

No.	部品名	個数	材質	摘要
1	頭部	1	ADC12	
2	ベース	1	ADC12	
3	アーム	1	ADC12	
4	袋ナット	2	SUS	生地
5	センサー本体	1	ASA	黒色
6	センサーカバー	1	PC	乳白
7	ベースパッキン	1	EPEゴム	黒色
8	取付金具	1	ADC12	黒色
9	木ネジ(4.1×30)	1	SUS	生地
10	エリア調整シール	1	シール	
11	取扱説明書	1	T-0110190-DI	



注:本図において寸法公差は以下とする。
120mm未満:±0.5
120mm以上300mm未満:±0.8



【COLOR】
KTC:ブラック/SIT:シルバー

		名前 / NAME		消費電力 / POWER CONSUMPTION		品番 / PART NO.	
		検認	原	約2.9W		HBA-D23	
		検認	小林	光源 / LIGHT		品名 / DRAWING NAME	
		設計	小林	モジュール:電球色		SLSL1N型	
		製図	岩下	重量 / WEIGHT		コード番号 / CODE NO.	
		日付	2017/10/6	約0.7kg		A0001063/A0001064	
NO.		改定履歴 / REVISION HISTORY		投影法 / PROJECTION		尺度 / SCALE	
		日付		⊕		1:2	

三協アルミ 1/1

1 2 3 4 5 6 7 8