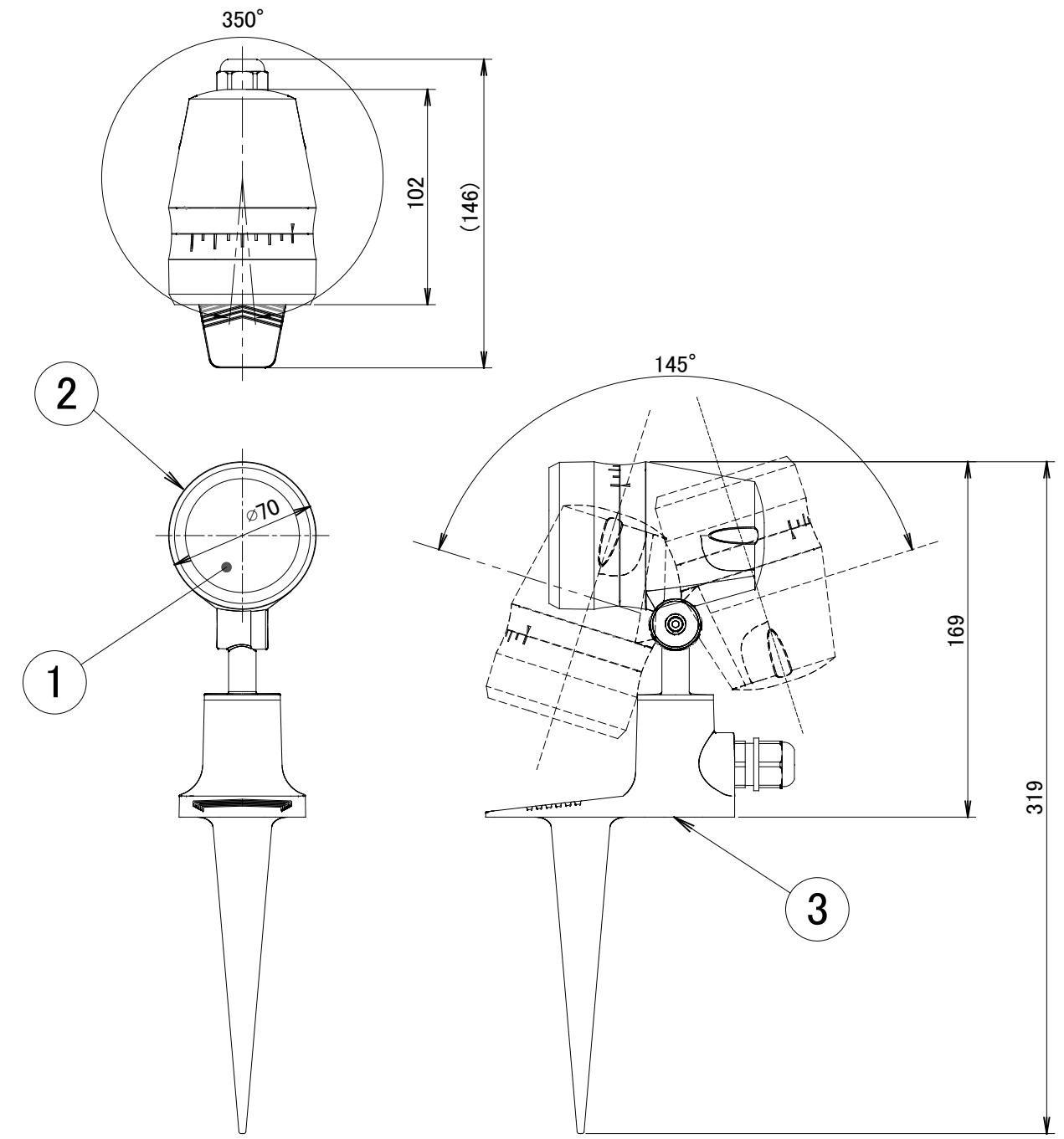


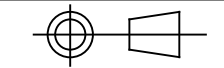
No.	部品名	個数	材質	摘要
1	カバー	1	ガラス	透明
2	頭部	1	ADC12	
3	ベース	1	ADC12	
4	付属品			
	六角レンチ (対辺3mm)	1	SUS	
5	取扱説明書	1	T-0102160-DI	

注:本図において寸法公差は以下とする。  
 120mm未満:±0.5  
 120mm以上300mm未満:±0.8  
 300mm以上:±1.0



【COLOR】  
 UTC:アーバングレー/SIT:シルバー

		名前 / NAME		消費電力 / POWER CONSUMPTION		品番 / PART NO.				
		検認	原	約7.2~8.4W		HBB-C28				
		検認	小林	光源 / LIGHT		品名 / DRAWING NAME				
		設計	小林	モジュール:電球色		GSL21型				
		製図	岩下	重量 / WEIGHT		コード番号 / CODE NO.				
		日付	2018/03/01	約0.8kg		5176618/5186618				
NO.		改定履歴 / REVISION HISTORY	日付	名前 / NAME	日付	2018/03/01	投影法 / PROJECTION	尺度 / SCALE	三協アルミ	1/1
1	2	3	4	5	6	7	8			



1:3