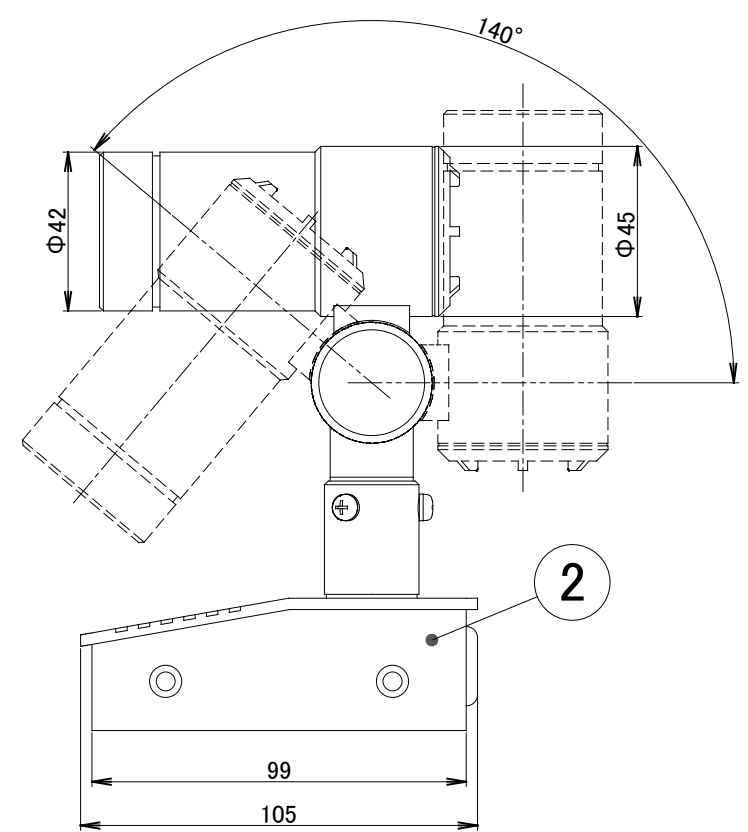
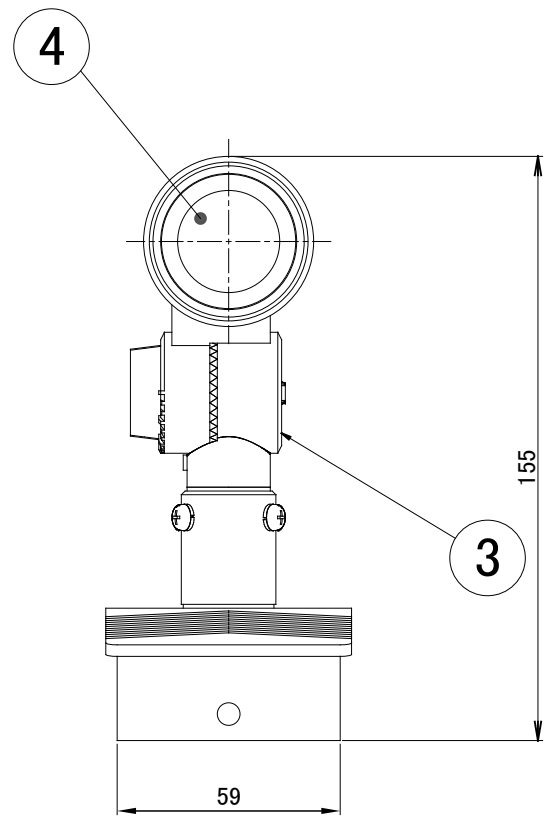
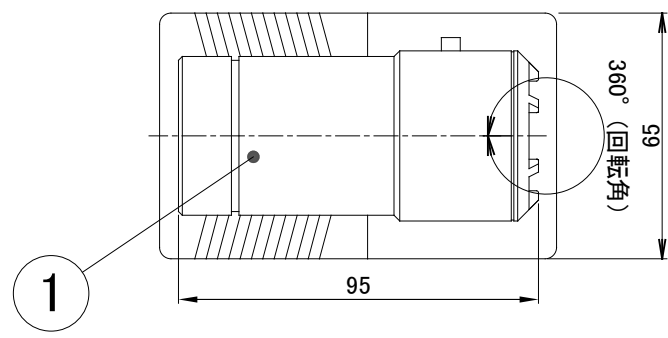


	1	2	3	4	5	6	7	8	
A	No.	部品名	個数	材質	摘要				
	1	頭部	1	ADC12		注:本図において寸法公差は以下とする。 120mm未満:±0.5 120mm以上300mm未満:±0.8			
	2	ベース	1	ADC12					
	3	アーム	1	ADC12					
	4	カバー	1	ガラス	透明				
5	付属品 取扱説明書	1	T-0106160-DI						



【COLOR】
TGA:アートグリーン/SIT:シルバー

					名前 / NAME	消費電力 / POWER CONSUMPTION	品番 / PART NO.
					検認 原	約2.9W	HBB-D20
					検認 小林	光源 / LIGHT	品名 / DRAWING NAME
					設計 小林	モジュール:電球色	GSL2型
					製図 岩下	重量 / WEIGHT	コード番号 / CODE NO.
					日付 2018/03/01	約0.5kg	5196602/510662
					日付	投影法 / PROJECTION	尺度 / SCALE
						第一角法	1:2
NO.	改定履歴 / REVISION HISTORY			日付	名前 / NAME	三協アルミ 1/1	

1	2	3	4	5	6	7	8
---	---	---	---	---	---	---	---