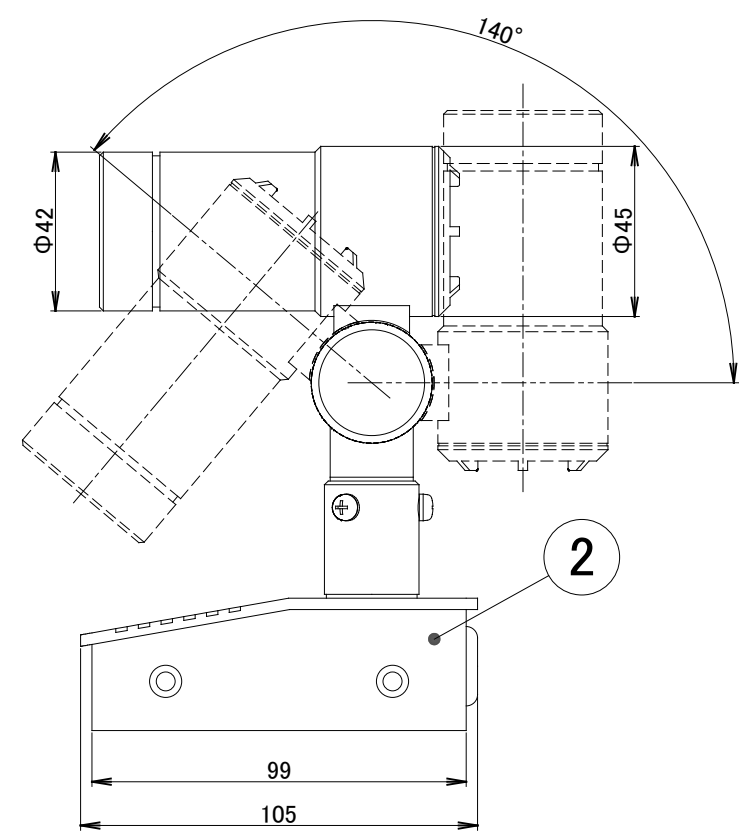
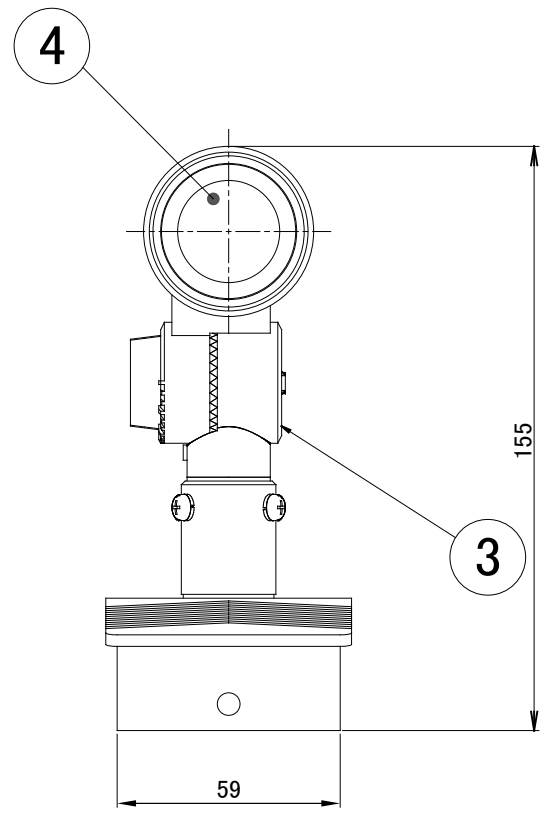
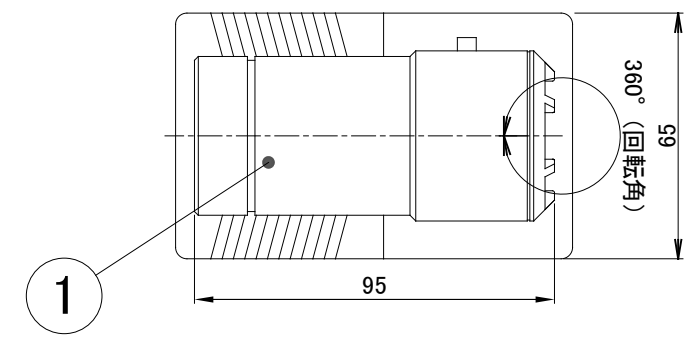


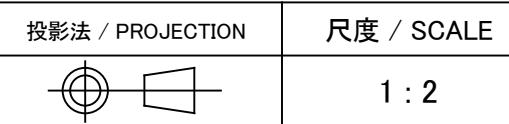
No.	部品名	個数	材質	摘要
1	頭部	1	ADC12	
2	ベース	1	ADC12	
3	アーム	1	ADC12	
4	カバー	1	ガラス	透明
5	付属品 取扱説明書	1	T-0106160-DI	

注.本図において寸法公差は以下とする。
 120mm未満:±0.5
 120mm以上300mm未満:±0.8



【COLOR】
 TGA:アートグリーン/SIT:シルバー

				名前 / NAME		消費電力 / POWER CONSUMPTION		品番 / PART NO.	
				検認	原	約2.9W		HBB-D21	
				検認	小林	光源 / LIGHT		品名 / DRAWING NAME	
				設計	小林	モジュール:電球色		GSL1型	
				製図	岩下	重量 / WEIGHT		コード番号 / CODE NO.	
				日付	2018/03/01	約0.5kg	5196601/5106601		
NO.				改定履歴 / REVISION HISTORY		日付		名前 / NAME	



三協アルミ 1/1