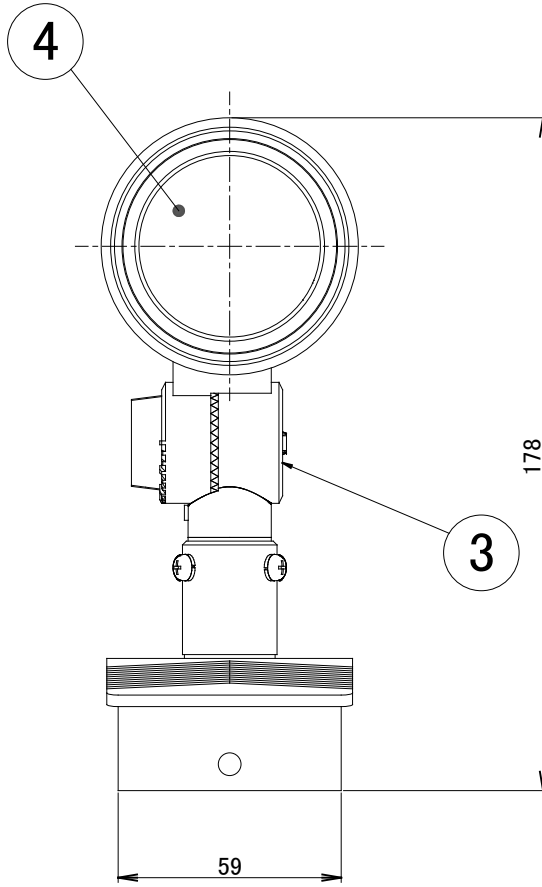
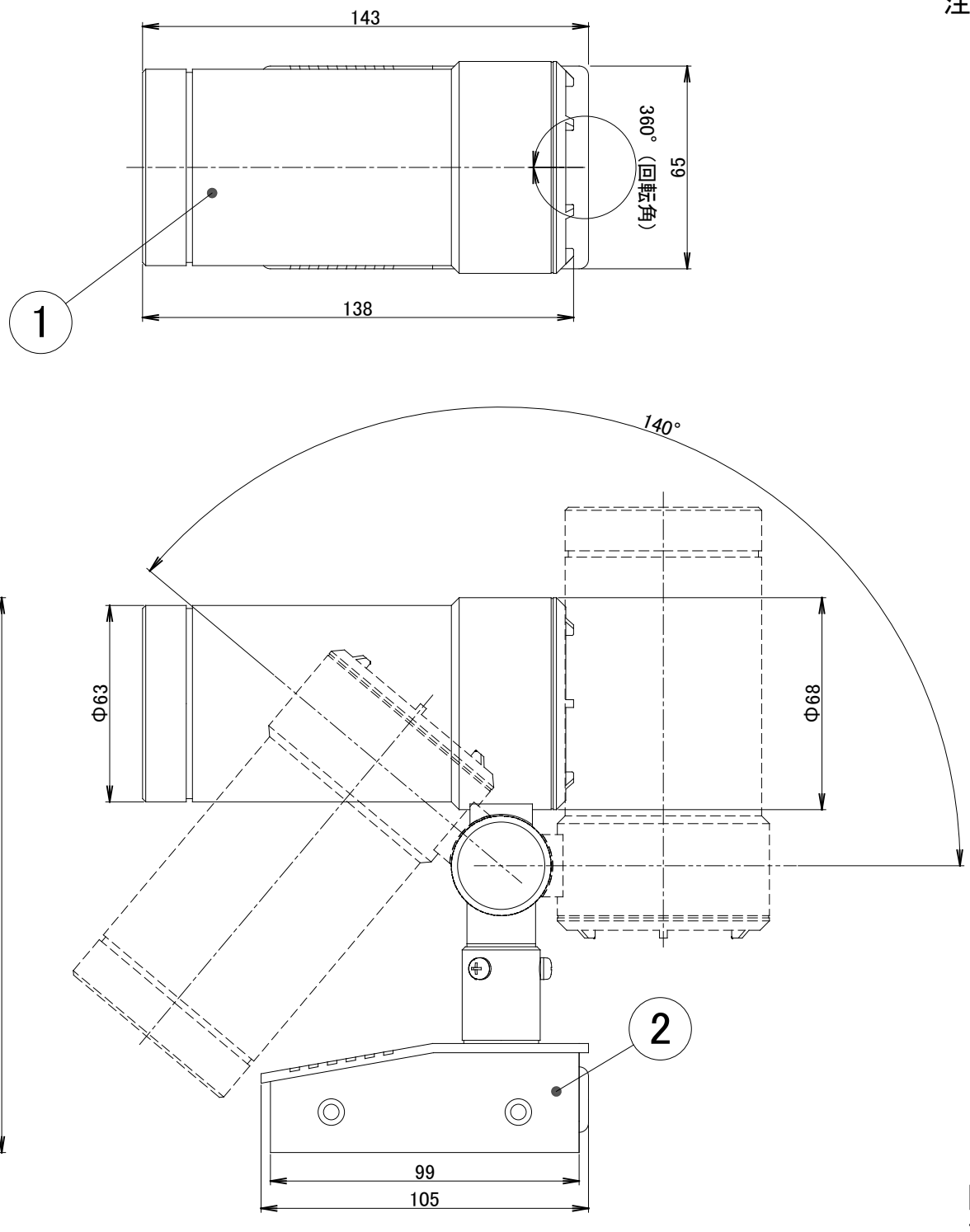


No.	部品名	個数	材質	摘要
1	頭部	1	ADC12	
2	ベース	1	ADC12	
3	アーム	1	ADC12	
4	カバー	1	ガラス	透明
5	付属品 取扱説明書	1	T-0106160-DI	

注:本図において寸法公差は以下とする。  
 120mm未満:±0.5  
 120mm以上300mm未満:±0.8



【COLOR】  
 TGA:アートグリーン/SIT:シルバー

				名前 / NAME		消費電力 / POWER CONSUMPTION		品番 / PART NO.	
				検認	原	12W		HBB-D24	
				検認	小林	光源 / LIGHT		品名 / DRAWING NAME	
				設計	小林	モジュール:電球色		GSL6型	
				製図	岩下	重量 / WEIGHT		コード番号 / CODE NO.	
				日付	2018/03/01	約0.7kg		5196606/5106606	
				日付		投影法 / PROJECTION	尺度 / SCALE	三協アルミ	
							1:2		
NO.	改定履歴 / REVISION HISTORY			日付	名前 / NAME	日付			

1	2	3	4	5	6	7	8
---	---	---	---	---	---	---	---