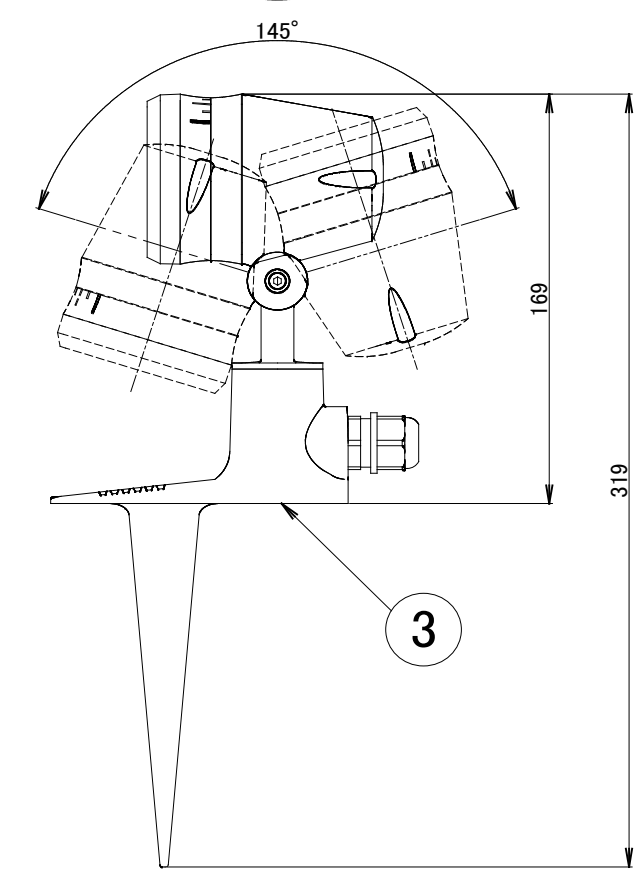
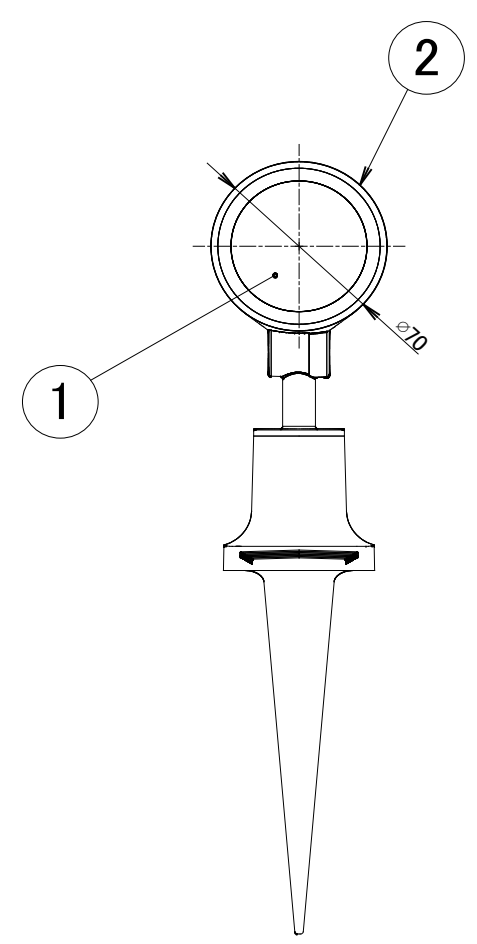
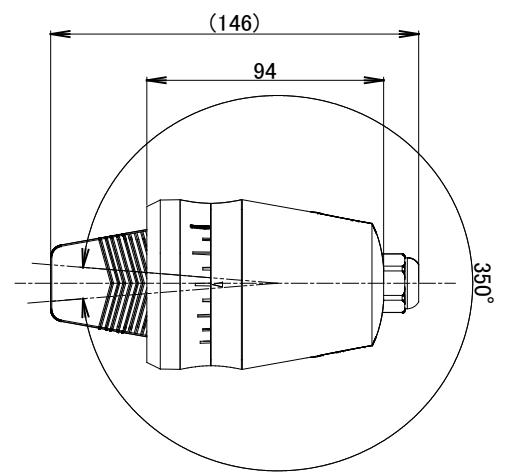


1		2		3		4		5		6		7		8		
No.	部品名	個数	材質	摘要												
1	カバー	1	PC	透明												
2	頭部	1	ADC12													
3	ベース	1	ADC12													
4	付属品	六角レンチ (対辺3mm)	1	SUS												
5		取扱説明書	1	T-0102160-DI												

注:本図において寸法公差は以下とする。
 120mm未満:±0.5
 120mm以上300mm未満:±0.8
 300mm以上:±1.0



【COLOR】
 KTC:ブラック/UTC:アーバングレー

				名前 / NAME		消費電力 / POWER CONSUMPTION		品番 / PART NO.	
				検認	原	約1~6W		HBB-D26	
				検認	小林	光源 / LIGHT		品名 / DRAWING NAME	
				設計	小林	モジュール:電球色		GSL19型	
				製図	岩下	重量 / WEIGHT		コード番号 / CODE NO.	
				日付	2018/03/01	約0.6kg		5176616/5186616	
				日付		投影法 / PROJECTION	尺度 / SCALE	三協アルミ 1/1	
							1:3		

NO.	改定履歴 / REVISION HISTORY			日付	名前 / NAME	日付	2018/03/01		
1	2	3	4	5	6	7	8		