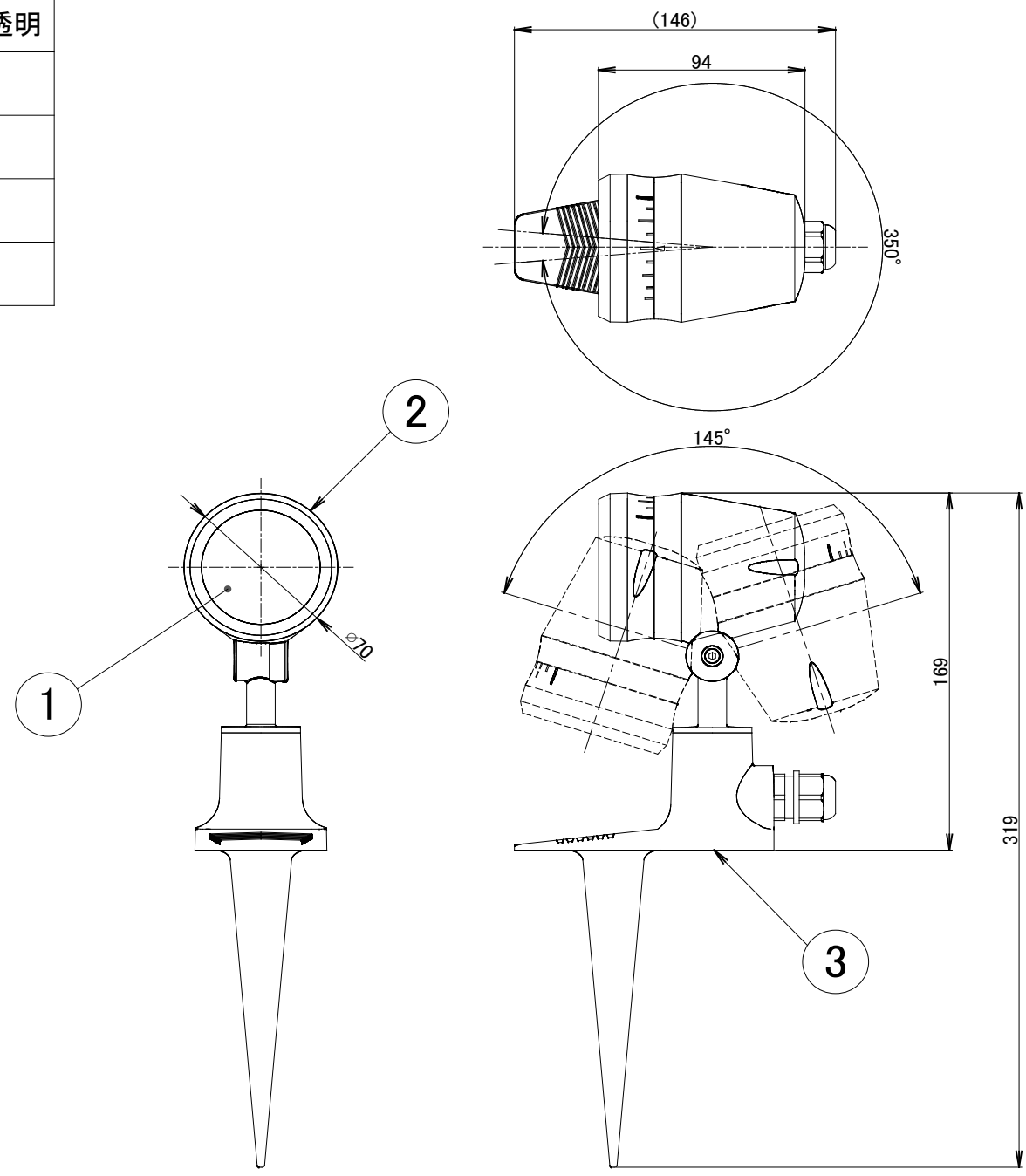


1		2		3		4		5		6		7		8		
No.	部品名	個数	材質	摘要												
1	カバー	1	PC	透明												
2	頭部	1	ADC12													
3	ベース	1	ADC12													
4	付属品	六角レンチ (対辺3mm)	1	SUS												
5		取扱説明書	1	T-0102160-DI												

注:本図において寸法公差は以下とする。  
 120mm未満:±0.5  
 120mm以上300mm未満:±0.8  
 300mm以上:±1.0



					【COLOR】 KTC:ブラック/UTC:アーバングレー			
		名前 / NAME		消費電力 / POWER CONSUMPTION		品番 / PART NO.		
		検認 原		約1~6W		HBB-D27		
		検認 小林		光源 / LIGHT		品名 / DRAWING NAME		
		設計 小林		モジュール:電球色		GSL20型		
		製図 岩下		重量 / WEIGHT		コード番号 / CODE NO.		
		日付 2018/03/01		約0.6kg		5176617/5186617		
		日付		投影法 / PROJECTION		尺度 / SCALE		
		名前 / NAME		第一角法		1:3		
NO.		改定履歴 / REVISION HISTORY		日付		三協アルミ		
1		2		3		8		
						1/1		