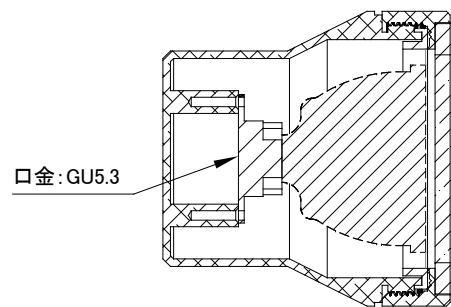
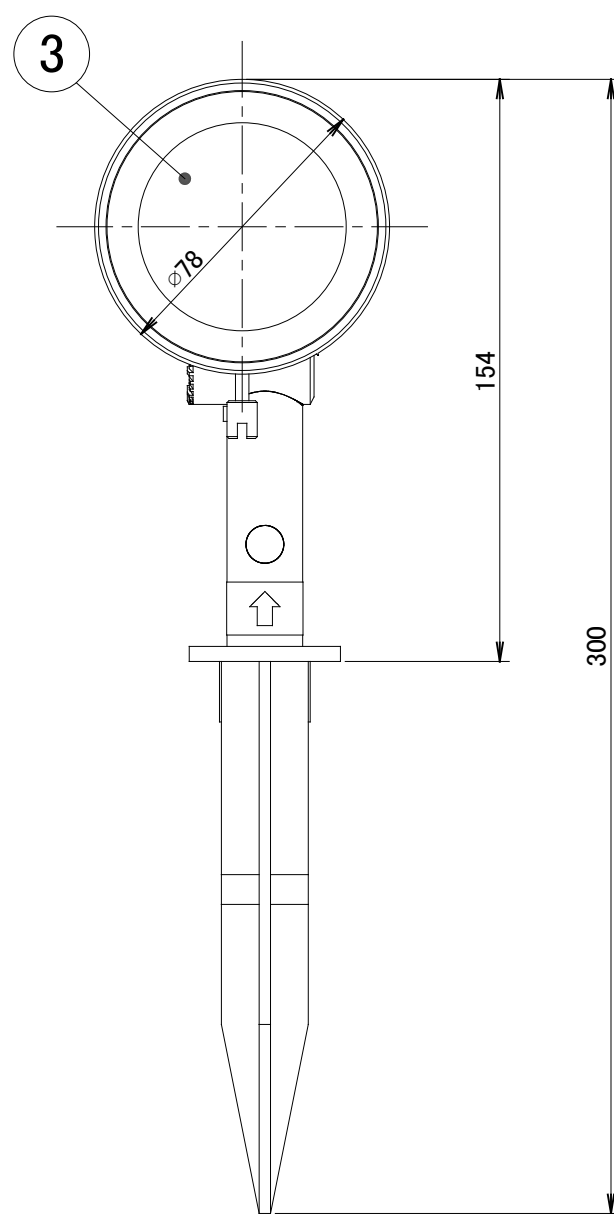
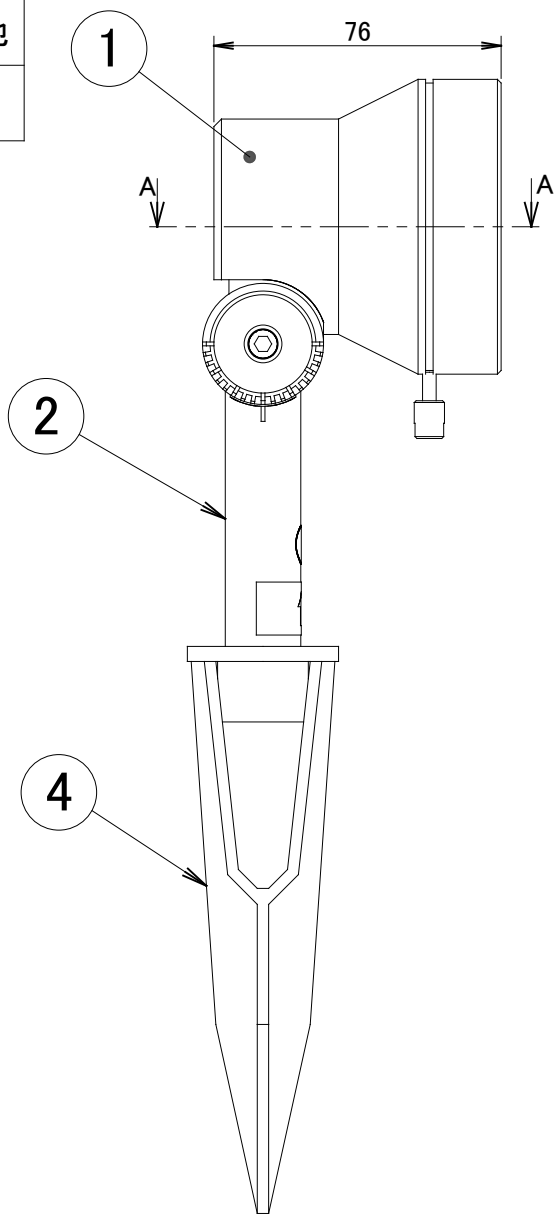


No.			個数	材質	摘要
1	頭部		1	ADC12	生地
2	アーム		1	ADC12	
3	カバー		1	ガラス	透明
4	付属品	スパイク	1	ABS	黒色
5		六角レンチ (対辺4mm)	1	SUS	生地
6		取扱説明書	1	T-0106150-DI	



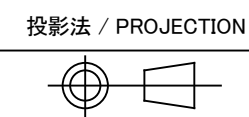
断面図 A-A  
スケール 1:2



注:本図において寸法公差は以下とする。  
 120mm未満:±0.5  
 120mm以上300mm未満:±0.8  
 300mm以上:±1.0

【COLOR】  
 TGA:アートグリーン/SIT:シルバー

		名前 / NAME		消費電力 / POWER CONSUMPTION		品番 / PART NO.	
		検認	原	2.7W		HBB-K16	
		検認	小林	光源 / LIGHT		品名 / DRAWING NAME	
		設計	小林	LEDランプ(GU5.3)		GSL13/15型	
		製図	岩下	重量 / WEIGHT		コード番号 / CODE NO.	
		日付	2018/03/01	約0.5kg		5196610/5106610	
NO.		改定履歴 / REVISION HISTORY		日付		名前 / NAME	



尺度 / SCALE  
1:2

**三協アルミ**

1/1