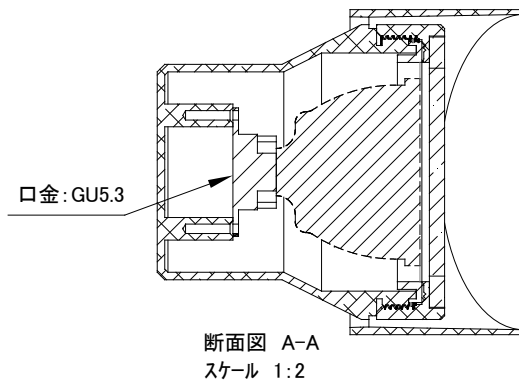
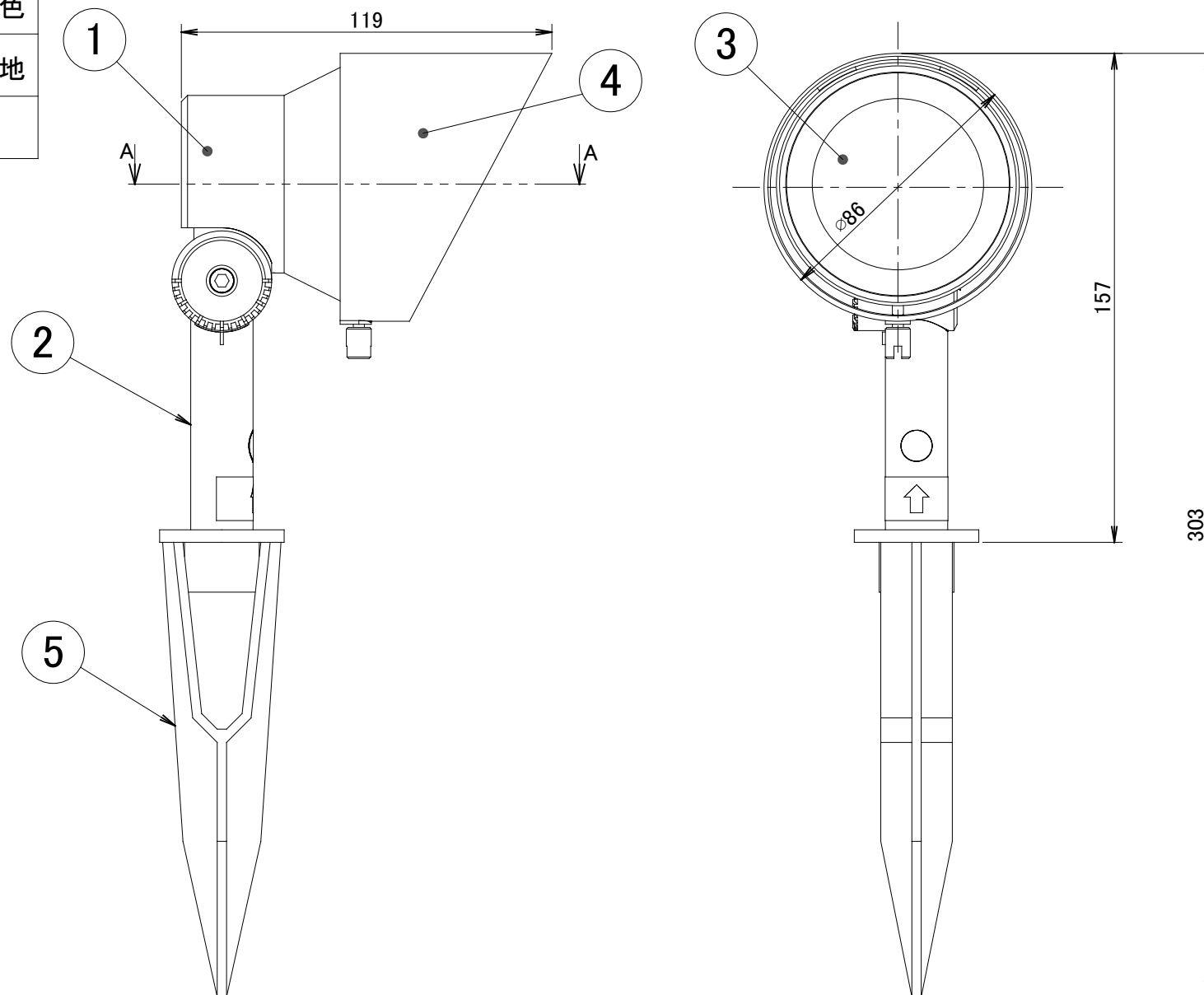


No.	部品名	個数	材質	摘要
1	頭部	1	ADC12	生地
2	アーム	1	ADC12	
3	カバー	1	ガラス	透明
4	フード	1	ADC12	
5	付属品	スパイク	ABS	黒色
6		六角レンチ (対辺4mm)	SUS	生地
7		取扱説明書	T-0106150-DI	



注:本図において寸法公差は以下とする。
120mm未満:±0.5
120mm以上300mm未満:±0.8
300mm以上:±1.0



【COLOR】
TGA:アートグリーン/SIT:シルバー

名前 / NAME		消費電力 / POWER CONSUMPTION		品番 / PART NO.	
検認	原	LEDランプ(GU5.3) 2.7W		HBB-K17	
		光源 / LIGHT		品名 / DRAWING NAME	
検認	小林	重量 / WEIGHT		GSL14/16型	
		約0.5kg		コード番号 / CODE NO.	
設計	小林	投影法 / PROJECTION	尺度 / SCALE	三協アルミ	
製図	岩下	第一角法	1:2		
NO.	改定履歴 / REVISION HISTORY	日付	名前 / NAME	日付	2018/03/01