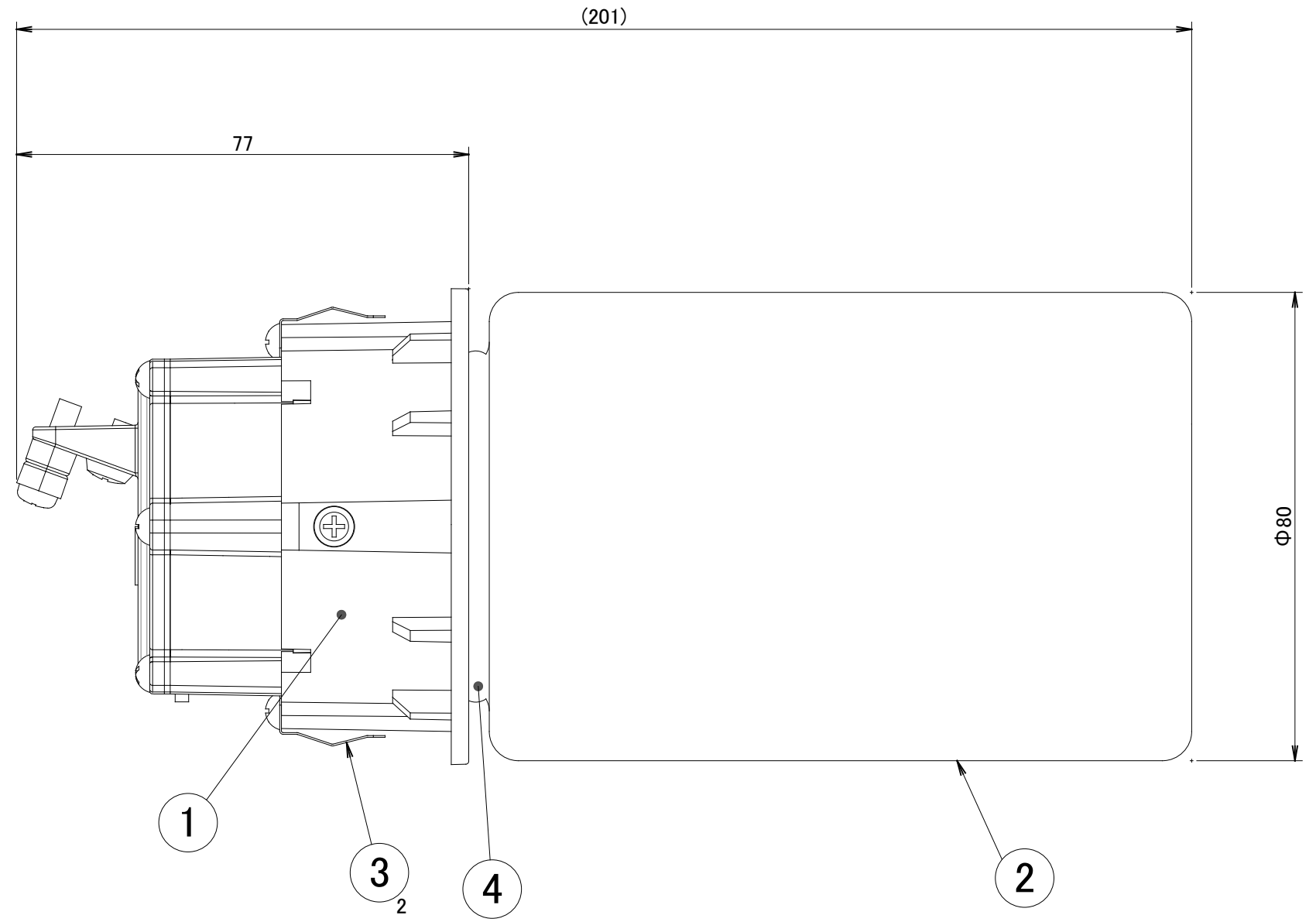
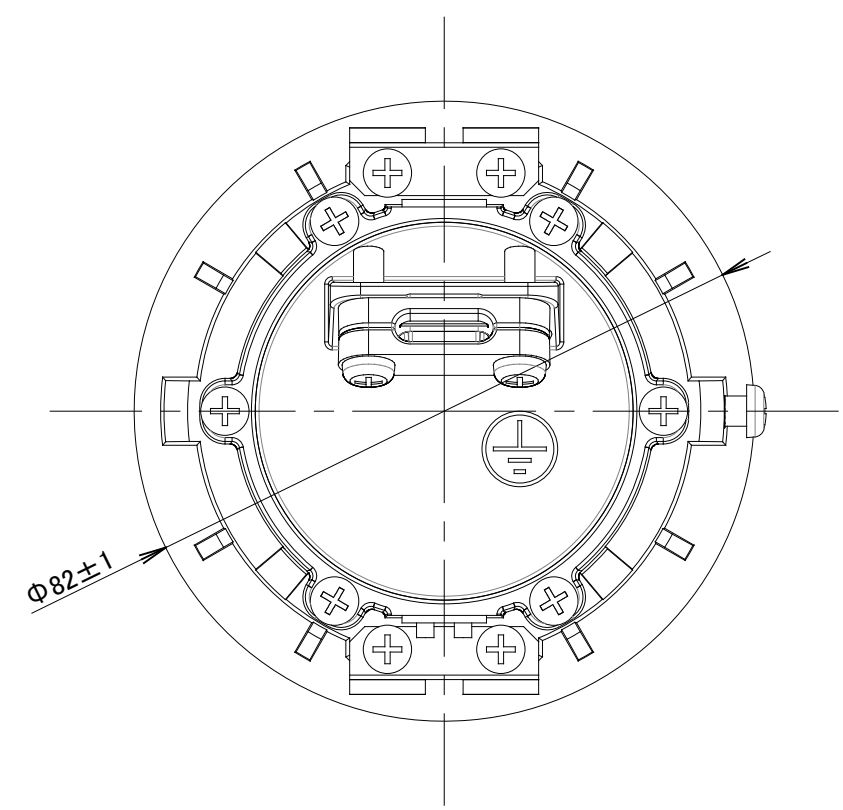


No.	部品名	個数	材質	摘要
1	本体	1	ADC12	
2	グローブ	1	ガラス	乳白
3	バネ	2	SUS	生地
4	パッキン	1	シリコンスポンジゴム	白色
5	付属品	1	SUS	黒色
6	取扱説明書	1	T-0110170-DI	

注:本図において図示なき寸法公差は以下とする。
 120mm未満:±0.5
 120mm以上300mm未満:±0.8



【COLOR】
NA

名前 / NAME		消費電力 / POWER CONSUMPTION		品番 / PART NO.	
検認	原	約3.4W		HBE-D09	
検認	小林	光源 / LIGHT		品名 / DRAWING NAME	
設計	小林	モジュール:電球色		GKL1型	
製図	岩下	重量 / WEIGHT		コード番号 / CODE NO.	
日付	2018/03/01	約0.8kg		5106591	
日付	2018/03/01	投影法 / PROJECTION	尺度 / SCALE		
NO.	改定履歴 / REVISION HISTORY	日付	1:1		

1	2	3	4	5	6	7	8
---	---	---	---	---	---	---	---