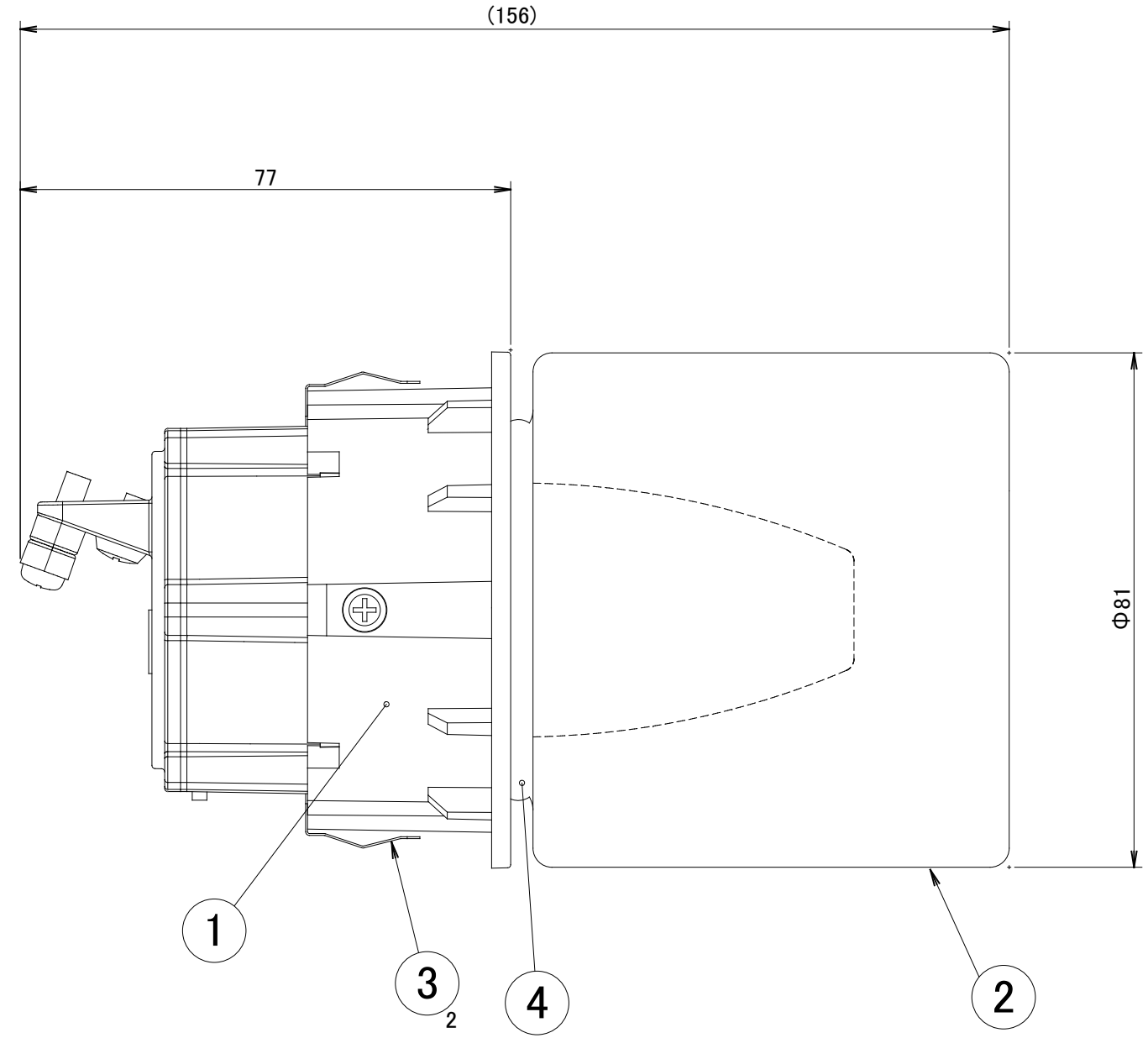
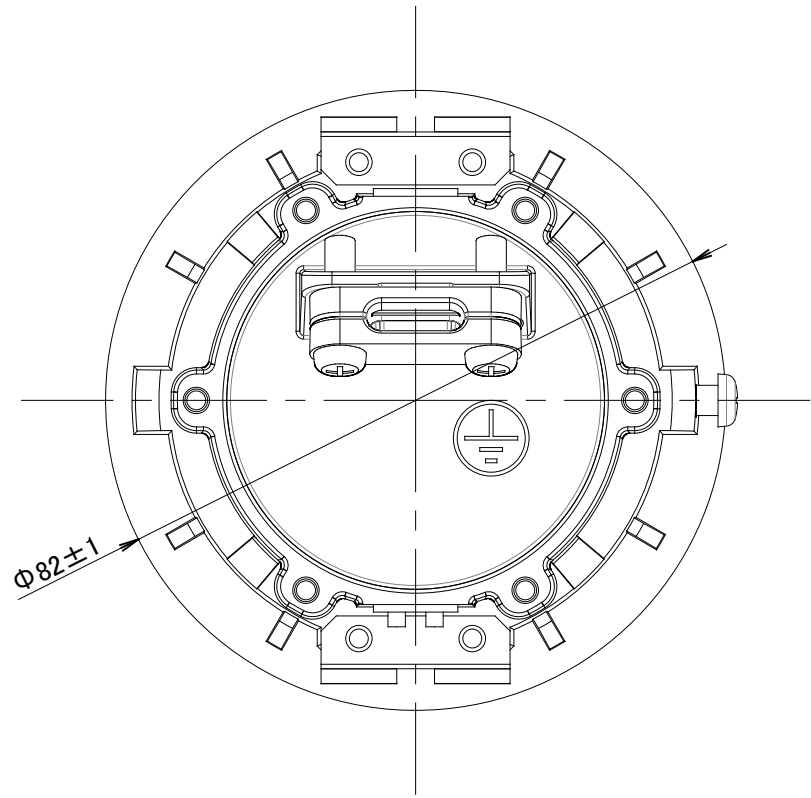


1		2		3		4		5		6		7		8	
No.	部品名		個数	材質		摘要									
1	本体		1	ADC12				注:本図において図示なき寸法公差は以下とする。 120mm未満:±0.5 120mm以上300mm未満:±0.8							
2	グローブ		1	ガラス		透明									
3	バネ		2	SUS		生地									
4	パッキン		1	シリコンスポンジゴム		白色									
5	付属品	灯部固定ネジ (M4×10)	1	SUS		黒色									
6		取扱説明書	1	T-0110170-DI											



【COLOR】
NA

				名前 / NAME		消費電力 / POWER CONSUMPTION		品番 / PART NO.	
				検認	原	約3.4W		HBE-D13	
				検認	小林	光源 / LIGHT		品名 / DRAWING NAME	
				設計	小林	モジュール:電球色		GKL3型	
				製図	岩下	重量 / WEIGHT		コード番号 / CODE NO.	
				日付	2018/03/01	約1.1kg		5106593	
				日付	2018/03/01	投影法 / PROJECTION	尺度 / SCALE	三協アルミ 1/1	
				NO.	改定履歴 / REVISION HISTORY	⊙	1:1		

1	2	3	4	5	6	7	8
---	---	---	---	---	---	---	---