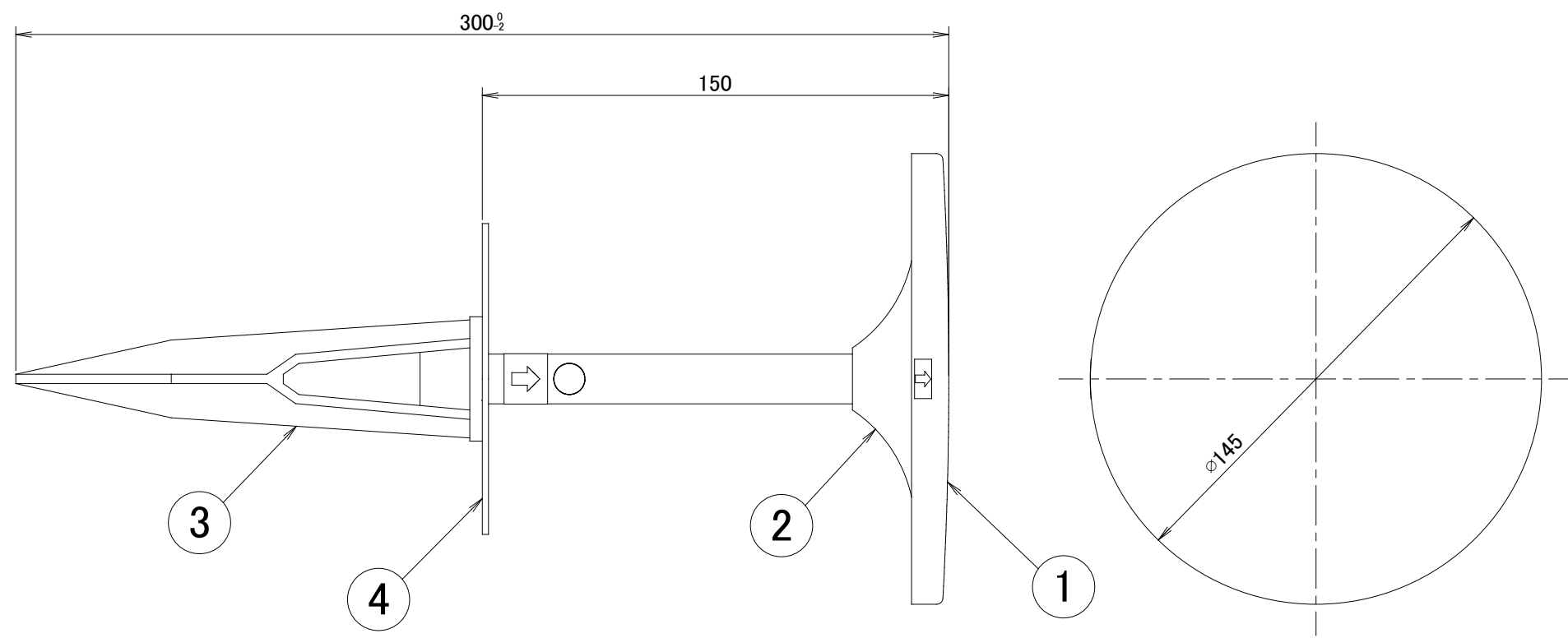


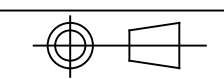
No.	部品名	個数	材質	摘要
1	天板	1	ADC12	
2	カバー	1	PC	乳白
3	付属品 スパイク	1	ABS	黒色
4	ベースプレート	1	ADC12	
5	取扱説明書	1	T-0102160-DI	

注:本図において寸法公差は以下とする。  
 120mm未満:±0.5  
 120mm以上300mm未満:±0.8  
 300mm以上:±1.0



【COLOR】  
 TGA:アートグリーン/SIT:シルバー

名前 / NAME		消費電力 / POWER CONSUMPTION		品番 / PART NO.	
検認	原	3.5W		HBF-D26	
検認	小林	光源 / LIGHT		品名 / DRAWING NAME	
設計	小林	モジュール:電球色		GSL22型	
製図	岩下	重量 / WEIGHT		コード番号 / CODE NO.	
日付	2018/03/01	約0.6kg		5196619/5106619	
投影法 / PROJECTION	尺度 / SCALE	<div style="text-align: center; font-size: 2em; font-weight: bold;">三協アルミ</div>			
NO.	改定履歴 / REVISION HISTORY				



1:2

1/1

1	2	3	4	5	6	7	8
---	---	---	---	---	---	---	---