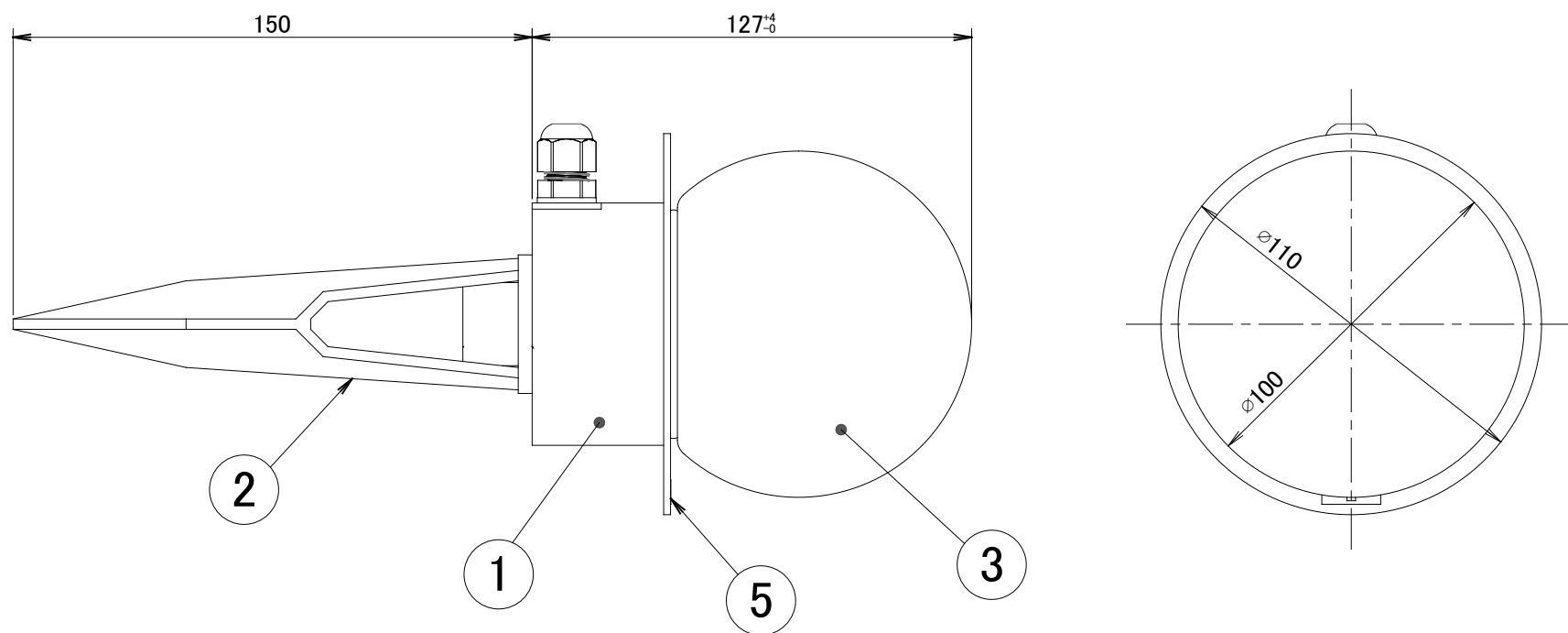


No.	部品名	個数	材質	摘要
1	本体	1	ADC12	
2	スパイク	1	ABS	黒色
3	ガラスグローブ	1	ガラス	透明
4	パッキン	1	シリコンスポンジゴム	白色
5	飾り板	1	ADC12	
6	取扱説明書	1	T-0102160-DI	

注:本図において寸法公差は以下とする。  
 120mm未満:±0.5  
 120mm以上300mm未満:±0.8



【COLOR】  
TGA;アートグリーン

名前 / NAME		消費電力 / POWER CONSUMPTION	品番 / PART NO.	
検認	原	—	HBF-K27	
検認	小林	光源 / LIGHT	品名 / DRAWING NAME	
設計	小林	LEDランプ(G4)	GSL23型	
製図	岩下	重量 / WEIGHT	コード番号 / CODE NO.	
NO.	改定履歴 / REVISION HISTORY	約0.6kg	5196620	
日付	名前 / NAME	投影法 / PROJECTION	尺度 / SCALE	三協アルミ
日付	2018/03/01	1:2	1/1	