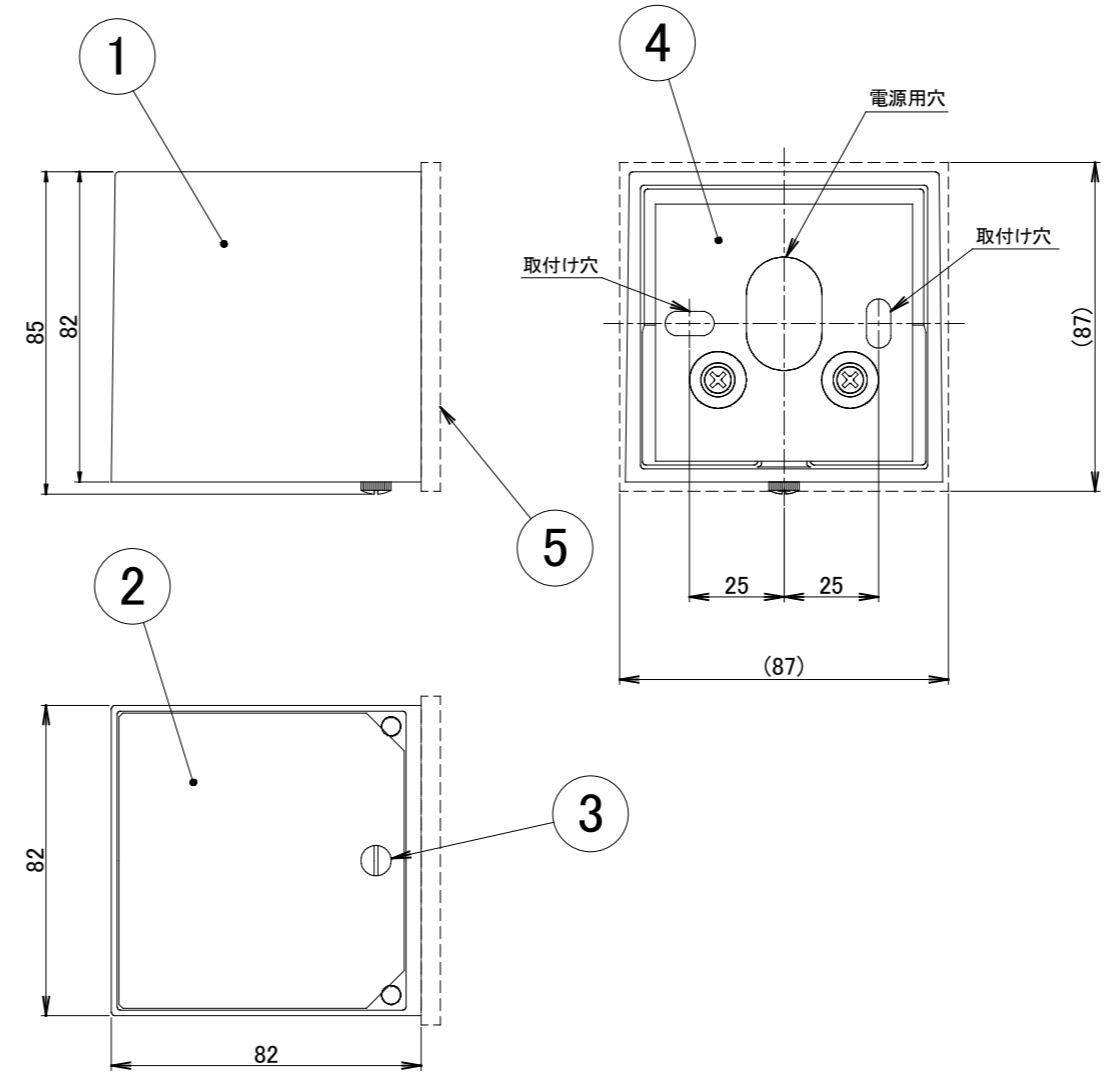


No.	部品名	個数	材質	摘要	
1	本体	1	ADC12		
2	カバー	1	PMMA	乳白	
3	化粧ネジ	1	BSBM	生地	
4	付属品	取付け金具	1	SUS	生地
		ベースパッキン	1	EPTゴム	黒色
		木ネジブッシュ付 (3.8×35)	2	SUS	生地
		取扱説明書	1	T-0106150-DI	

注:本図において寸法公差は±0.5とする。



No.		部品名		個数		材質		摘要	
1		本体		1		ADC12			
2		カバー		1		PMMA		乳白	
3		化粧ネジ		1		BSBM		生地	
4	付属品	取付け金具		1		SUS		生地	
		ベースパッキン		1		EPTゴム		黒色	
		木ネジブッシュ付 (3.8×35)		2		SUS		生地	
		取扱説明書		1		T-0106150-DI			

【COLOR】  
KTC:ブラック/UTC:アーバングレー/SIT:シルバー

No.		部品名		個数		材質		摘要	
1		本体		1		ADC12			
2		カバー		1		PMMA		乳白	
3		化粧ネジ		1		BSBM		生地	
4	付属品	取付け金具		1		SUS		生地	
		ベースパッキン		1		EPTゴム		黒色	
		木ネジブッシュ付 (3.8×35)		2		SUS		生地	
		取扱説明書		1		T-0106150-DI			

名前 / NAME		消費電力 / POWER CONSUMPTION		品番 / PART NO.	
検認	原	4.5W		HBG-D01	
検認	小林	光源 / LIGHT		品名 / DRAWING NAME	
設計	小林	モジュール:電球色		PDL2型	
製図	岩下	重量 / WEIGHT		コード番号 / CODE NO.	
日付	2018/03/01	約0.4kg		5176579/5186579/5106579	
投影法 / PROJECTION	第一角法	尺度 / SCALE			
日付	2018/03/01	1:2			