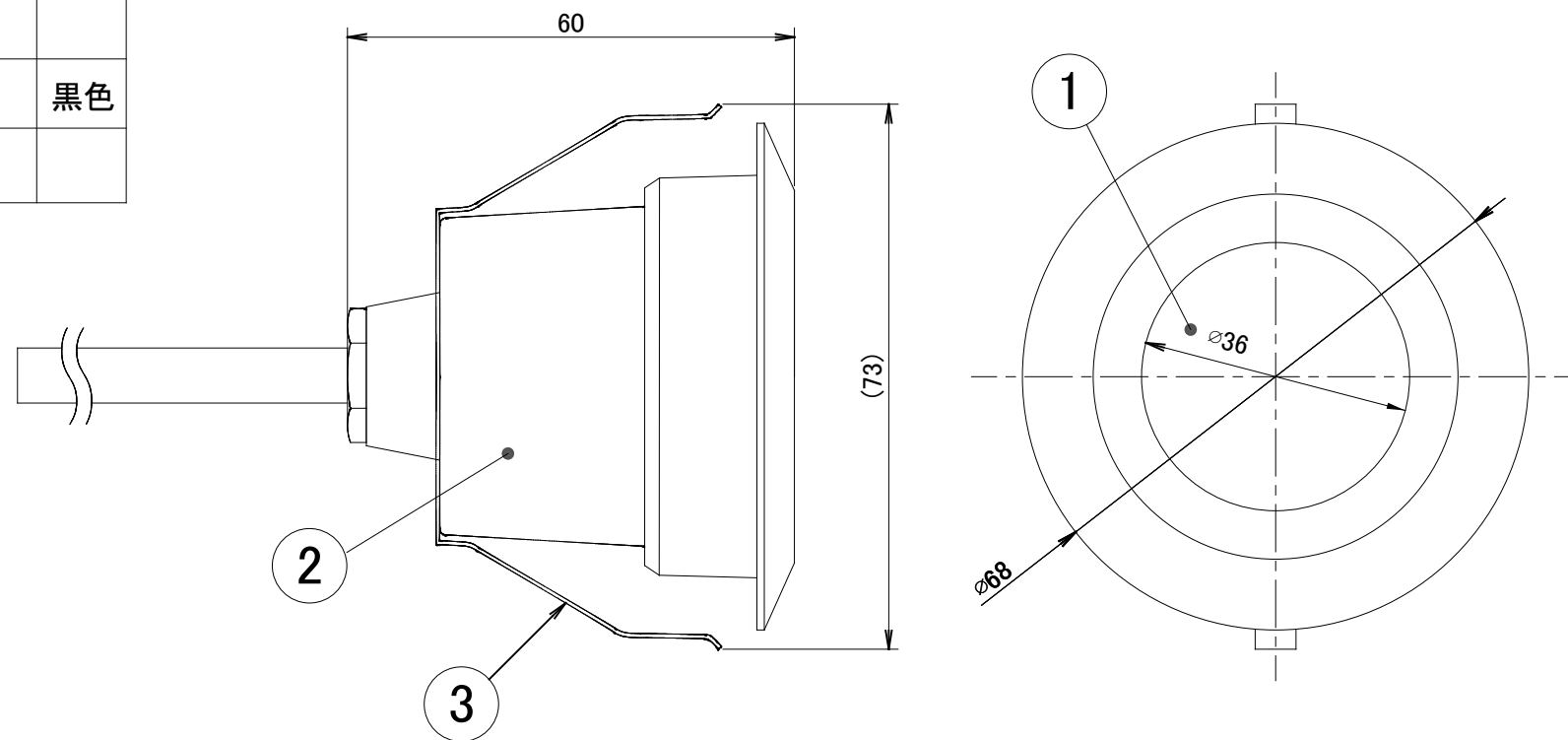


1		2		3		4		5		6		7		8		
No.	部品名	個数	材質	摘要												
1	カバー	1	ガラス	透明		注:本図において寸法公差は±0.5とする。										
2	本体	1	ADC12													
3	バネ	1	SUS	生地												
4	付属品	土台部	1	ABS	黒色											
5		ドライコーン	2	PP	黒色											
6		ドライコーン取説	1	T-0110170-DI												
7		自己融着テープ	1	ブチルゴム	黒色											
8		取扱説明書	1	T-0110150-DI												



【COLOR】
SIT:シルバー

				名前 / NAME		消費電力 / POWER CONSUMPTION		品番 / PART NO.		
				検認	原	約1W		HCD-D02		
				検認	小林	光源 / LIGHT		品名 / DRAWING NAME		
				設計	小林	モジュール:電球色		UFL2型		
				製図	岩下	重量 / WEIGHT		コード番号 / CODE NO.		
				日付	2018/03/01	約0.2kg		5106600		
						投影法 / PROJECTION	尺度 / SCALE		三協アルミ 1/1	
							1:1			
NO.	改定履歴 / REVISION HISTORY			日付	名前 / NAME	日付	2018/03/01			