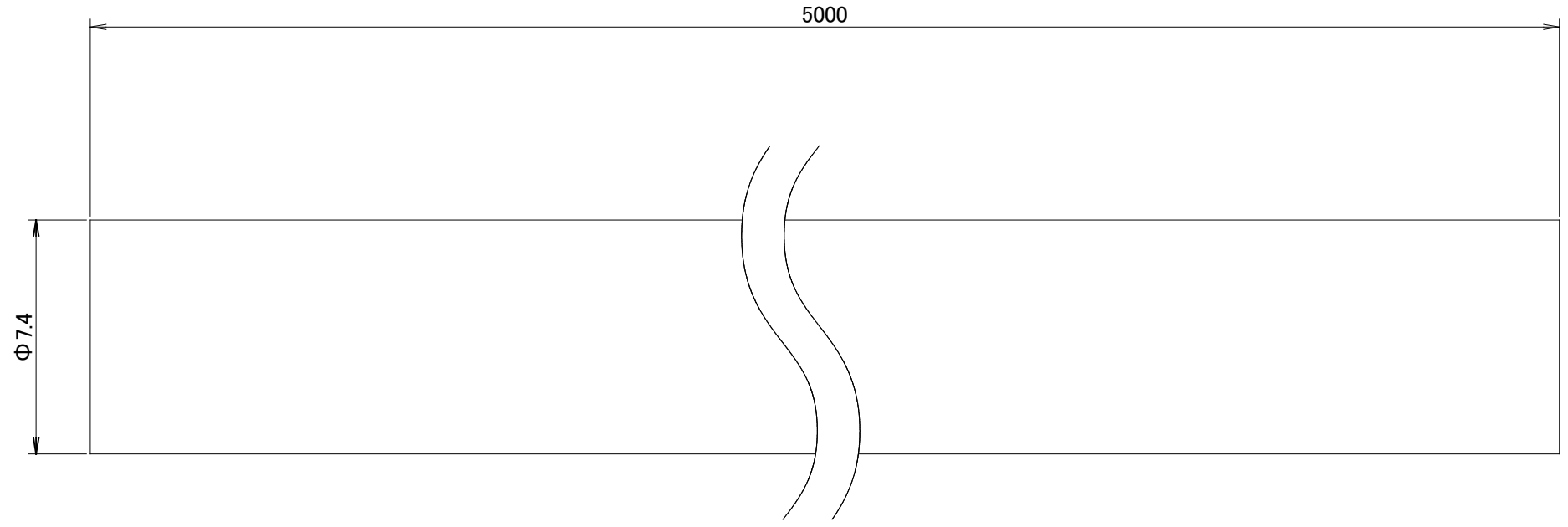
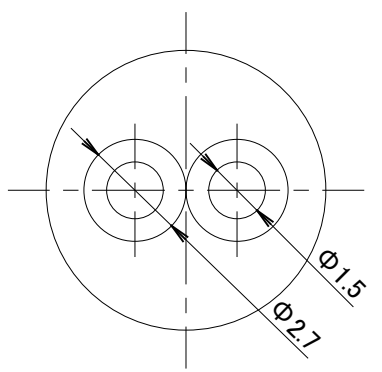


注.本図において寸法公差はJIS(並級)する。



【COLOR】  
NA

				名前 / NAME	消費電力 / POWER CONSUMPTION	品番 / PART NO.	
				検認 原	—	HCEW0002-NA	
				検認 小林	材質 / MATERIAL	品名 / DRAWING NAME	
				設計 小林	VCTF	12V用コード(5m)	
				製図 岩下	重量 / WEIGHT	コード番号 / CODE NO.	
				日付 2018/03/01	約0.5kg	5509238	
					投影法 / PROJECTION	尺度 / SCALE	三協アルミ
NO.	改定履歴 / REVISION HISTORY		日付	名前 / NAME	日付	2018/03/01	

1

2

3

4

5

6

7

8

A

A

B

B

C

C

D

D

E

E

F

F

1

2

3

4

5

6

7

8