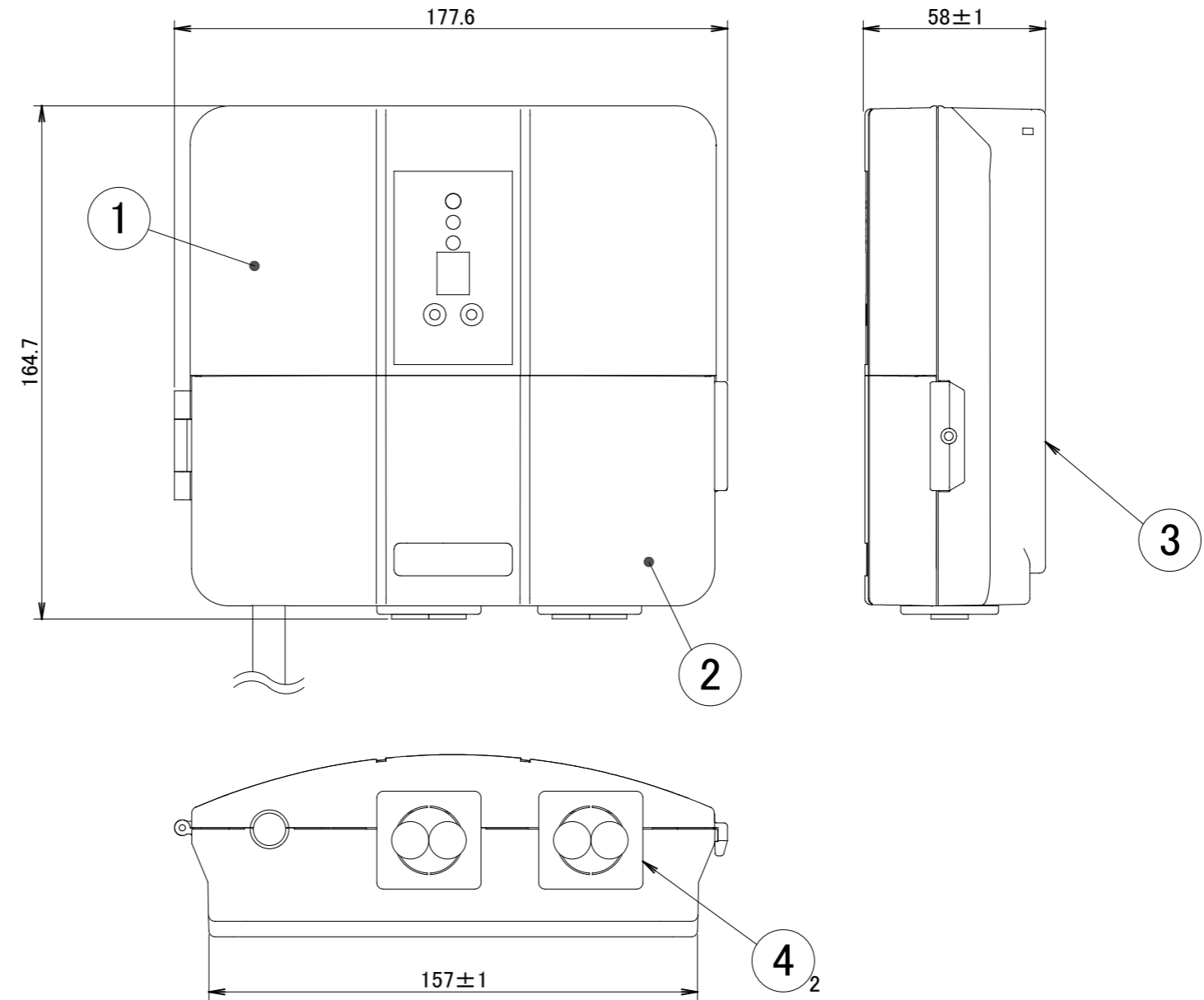


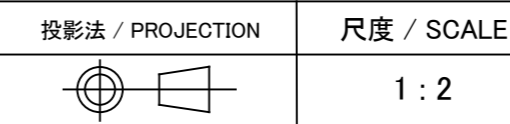
No.	部品名	個数	材質	摘要
1	ケース上蓋	1	PC	
2	ケース下蓋	1	PC	
3	ケースベース	1	PC	
4	コネクター	2	PC	
5	付属品	コンクリートビス (M5×40)	SUS	生地
6		コンクリートビス (M4×25)	SUS	生地
7		結束バンド	PA	乳白
8		カバー固定ネジ (3.1×10)	SUS	生地
9		取扱説明書	1	B T-0108190-DI

注:本図において図示なき寸法公差は以下とする。  
 120mm未満:±0.5  
 120mm以上300mm未満:±0.8



【COLOR】  
 TGV:グレイッシュベージュ

		名前 / NAME		消費電力 / POWER CONSUMPTION		品番 / PART NO.	
		検認	原	最大許容W数:24.5W		HEA-013	
		検認	小林	材質 / MATERIAL		品名 / DRAWING NAME	
				PC		12V用トランス(35W)	
				重量 / WEIGHT		コード番号 / CODE NO.	
				約0.9kg		5156634	
B	取扱説明書変更 元T-0108180-DI	19/07/08	岩下 小林 原	設計	小林		
A	取扱説明書変更 元T-0111170-DI	18/07/05	岩下 小林 原	製図	岩下		
NO.	改定履歴 / REVISION HISTORY	日付	名前 / NAME	日付	2018/03/01		



**三協アルミ** 1/1