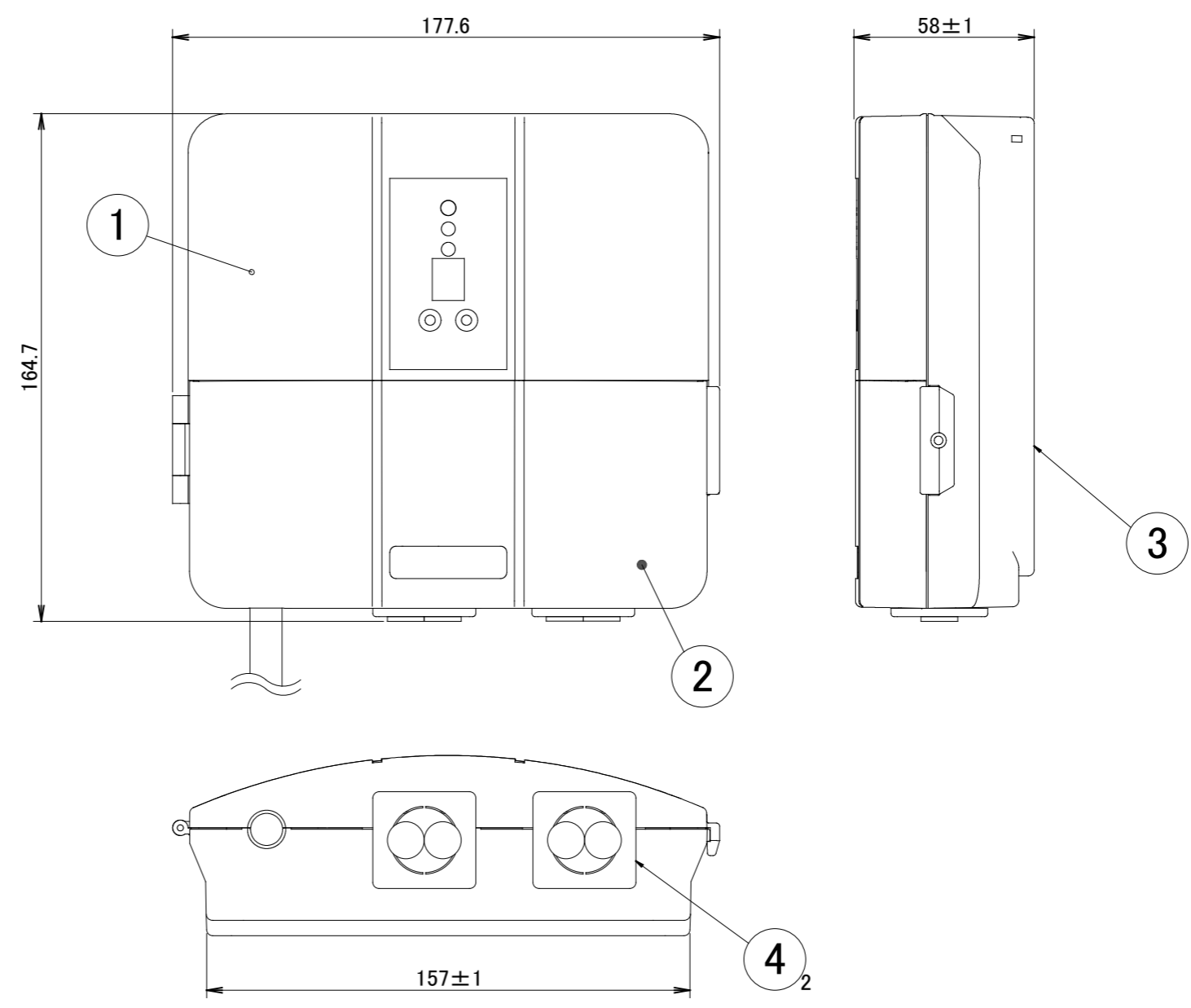


No.	部品名	個数	材質	摘要
1	ケース上蓋	1	PC	
2	ケース下蓋	1	PC	
3	ケースベース	1	PC	
4	コネクタ	2	PC	
5	付属品	コンクリートビス (M5×40)	SUS	生地
6		コンクリートビス (M4×25)	SUS	生地
7		結束バンド	PA	乳白
8		カバー固定ネジ (3.1×10)	SUS	生地
9		取扱説明書	☐T-0508190-DI	

注:本図において図示なき寸法公差は以下とする。
 120mm未満:±0.5
 120mm以上300mm未満:±0.8



【COLOR】
 TGV:グレイッシュベージュ

		名前 / NAME		消費電力 / POWER CONSUMPTION		品番 / PART NO.	
		検認	原	最大許容W数:24.5W		HEAW013-TGV	
		検認	小林	材質 / MATERIAL		品名 / DRAWING NAME	
		設計	小林	PC		12V用トランス(35W)	
		製図	岩下	重量 / WEIGHT		コード番号 / CODE NO.	
				約0.9kg		5529233	
☐B	取説改訂に伴い変更 元T-0108180-DI	18/06/27	岩下 小林 原	投影法 / PROJECTION	尺度 / SCALE	三協アルミ 1/1	
☐A	取説改訂に伴い変更 元T-0111170-DI	18/06/27	小野寺 小林 原	第一角法	1:2		
NO.	改定履歴 / REVISION HISTORY		日付	名前 / NAME	日付		
1		2		3	4	5	6