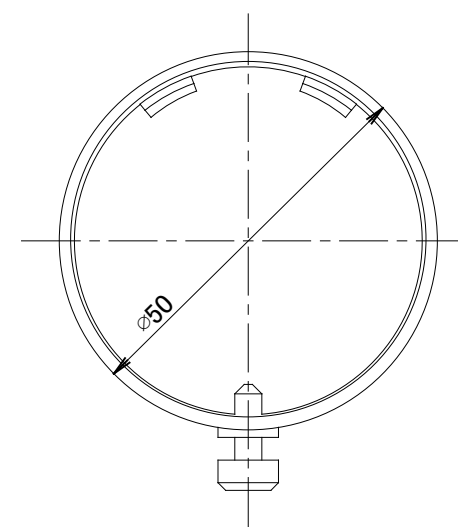
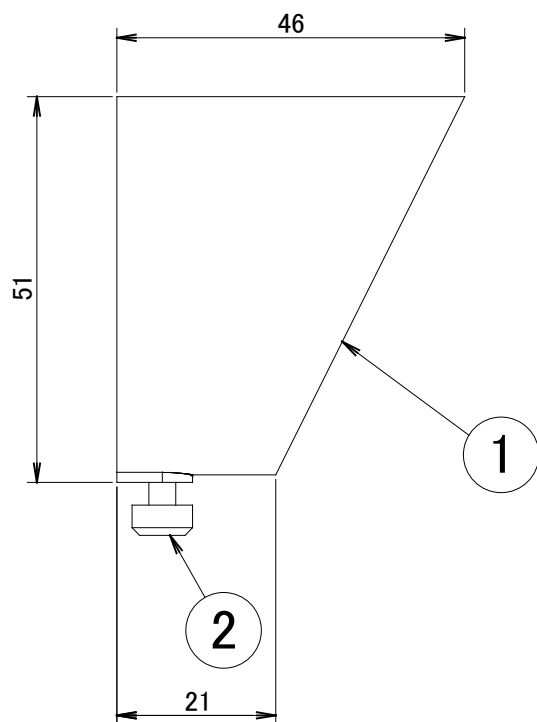


	1	2	3	4	5	6	7	8	
No.	部品名	個数	材質	摘要					
1	本体	1	ADC12						注:本図において寸法公差は±1.0とする。
2	固定ネジ	1	SUS	黒色					



【COLOR】
TGA:アートグリーン/SIT:シルバー

				名前 / NAME	消費電力 / POWER CONSUMPTION	品番 / PART NO.		
				検認 原	—	HEC-041		
				検認 小林	材質 / MATERIAL	品名 / DRAWING NAME		
				設計 小林	ADC12	フーズ		
				製図 岩下	重量 / WEIGHT	コード番号 / CODE NO.		
				日付 2018/03/01	約0.03kg	5196622/5106622		
NO.	改定履歴 / REVISION HISTORY		日付	名前 / NAME	日付	2018/03/01	投影法 / PROJECTION	尺度 / SCALE
1	2	3	4	5	6	7	8	
					1:1	三協アルミ		
							1/1	