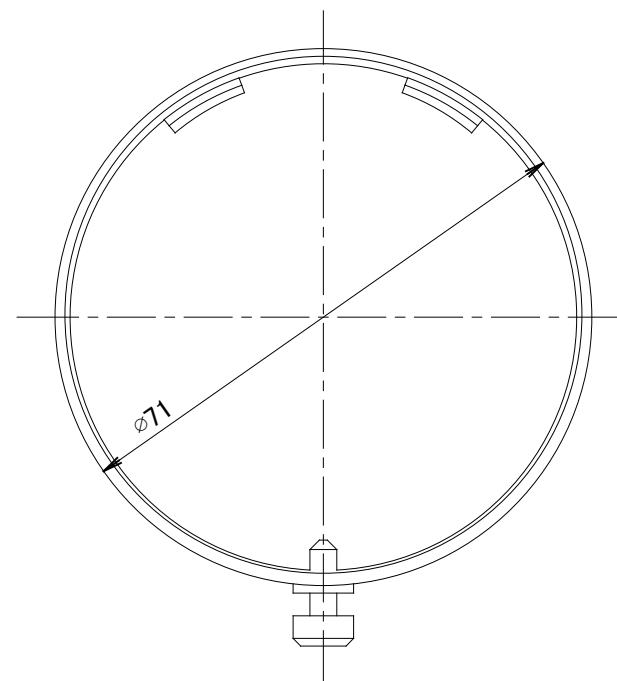
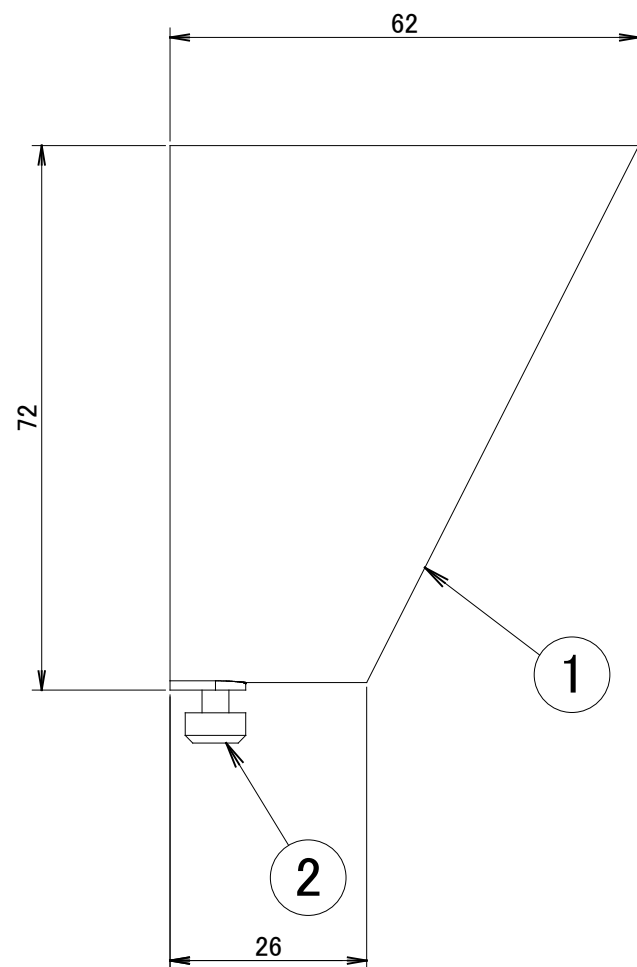


	1	2	3	4	5	6	7	8
No.	部品名	個数	材質	摘要				
1	本体	1	ADC12		注:本図において寸法公差は±1.0とする。			
2	固定ネジ	1	SUS	黒色				



【COLOR】
TGA:アートグリーン/SIT:シルバー

				名前 / NAME	消費電力 / POWER CONSUMPTION	品番 / PART NO.				
				検認 原	—	HEC-043				
				検認 小林	材質 / MATERIAL	品名 / DRAWING NAME				
				設計 小林	ADC12	フードL				
				製図 岩下	重量 / WEIGHT	コード番号 / CODE NO.				
				日付 2018/03/01	約0.05kg	5196624/5106624				
NO.	改定履歴 / REVISION HISTORY		日付	名前 / NAME	日付	2018/03/01	投影法 / PROJECTION	尺度 / SCALE	三協アルミ	1/1
1	2	3	4	5	6	7	8			