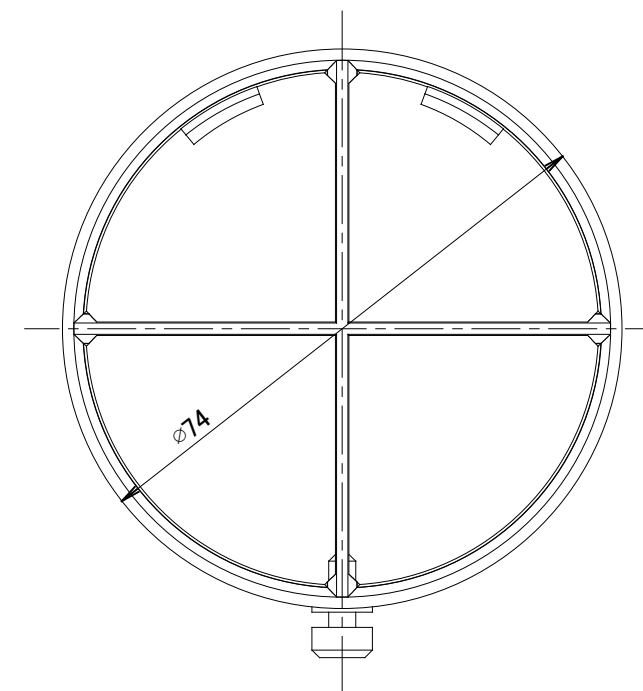
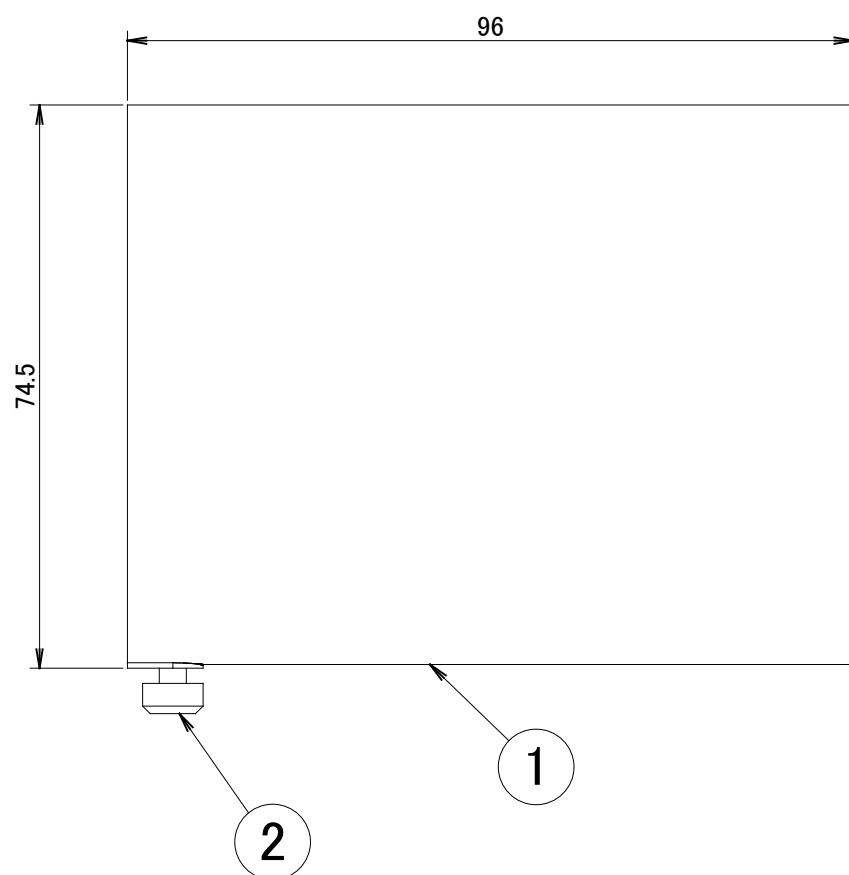


| No. | 部品名 | 個数 | 材質 | 摘要 |
|-----|------|----|--------------|----|
| 1 | 本体 | 1 | ADC12 | |
| 2 | 固定ネジ | 1 | SUS | 黒色 |
| 3 | 付属品 | 1 | ポリエステル | 乳白 |
| 4 | | 1 | T-0105160-DI | |

注:本図において寸法公差は±1.0とする。



【COLOR】
TGA:アートグリーン/SIT:シルバー

| 名前 / NAME | | 消費電力 / POWER CONSUMPTION | 品番 / PART NO. | |
|-----------|-------------------------|--------------------------|-------------------|-----------|
| 検認 | 原 | — | HEC-046 | |
| 検認 | 小林 | 材質 / MATERIAL | 品名 / DRAWING NAME | |
| | | ADC12 | スヌートL | |
| 設計 | 小林 | 重量 / WEIGHT | コード番号 / CODE NO. | |
| | | 約0.14kg | 5196627/5106627 | |
| 製図 | 岩下 | 投影法 / PROJECTION | 尺度 / SCALE | 三協アルミ 1/1 |
| NO. | 改定履歴 / REVISION HISTORY | 日付 | 名前 / NAME | |
| 日付 | 2018/03/01 | | | |