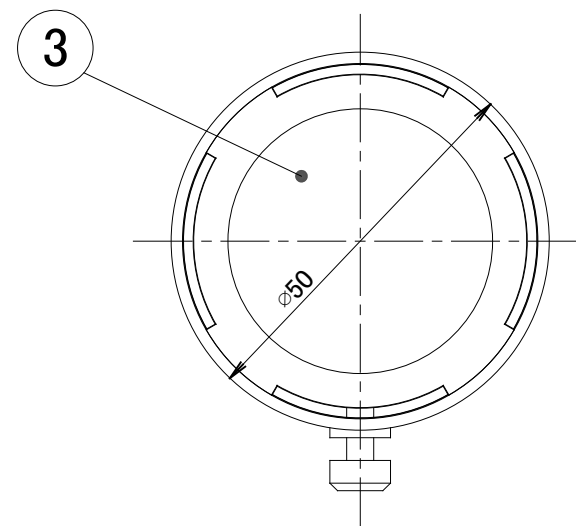
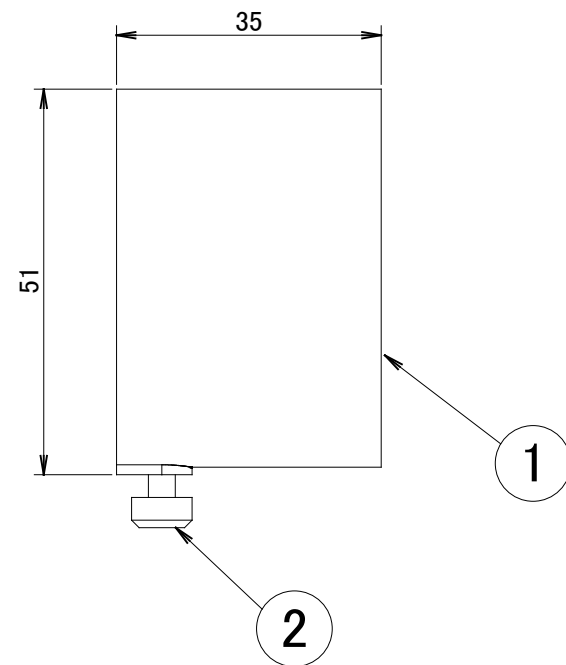
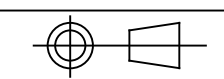


1	2		3	4	5	6	7	8	
No.	部品名	個数	材質	摘要					
1	本体	1	ADC12	注:本図において寸法公差は±1.0とする。					
2	固定ネジ	1	SUS						黒色
3	レンズ	1	ガラス						乳白



【COLOR】
TGA:アートグリーン/SIT:シルバー

				名前 / NAME		消費電力 / POWER CONSUMPTION		品番 / PART NO.	
				検認	原	—		HEC-050	
				検認	小林	材質 / MATERIAL		品名 / DRAWING NAME	
				設計	小林	ADC12、ガラス		拡散カバーS	
				製図	岩下	重量 / WEIGHT		コード番号 / CODE NO.	
				NO.	改定履歴 / REVISION HISTORY	日付	名前 / NAME	日付	2018/03/01
				1	2	3	4	5	6
				投影法 / PROJECTION		尺度 / SCALE		三協アルミ	
				1:1		1/1			



1:1

三協アルミ 1/1