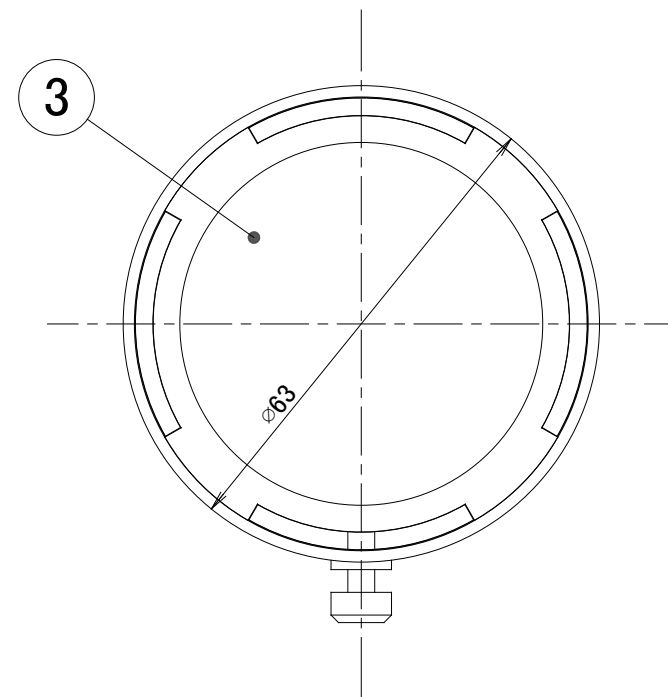
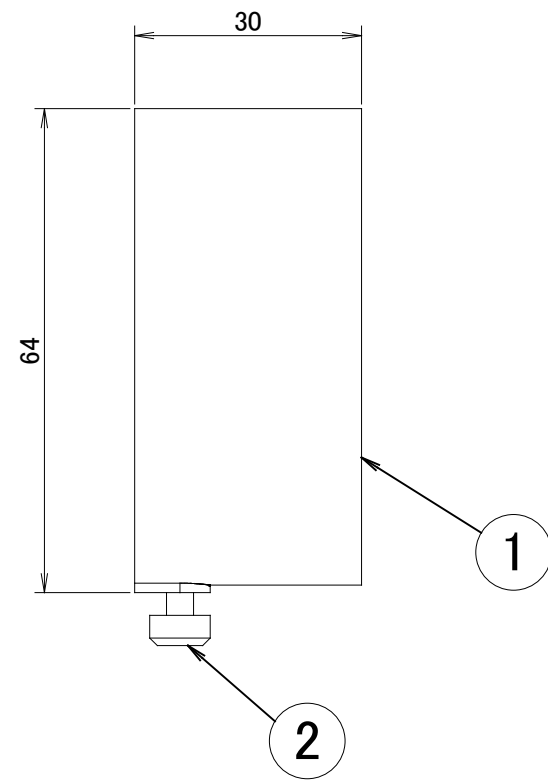


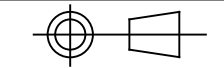
No.	部品名	個数	材質	摘要
1	本体	1	ADC12	
2	固定ネジ	1	SUS	黒色
3	レンズ	1	ガラス	乳白

注:本図において寸法公差は±1.0とする。



【COLOR】
TGA:アートグリーン/SIT:シルバー

名前 / NAME		消費電力 / POWER CONSUMPTION		品番 / PART NO.	
検認	原	—		HEC-051	
検認	小林	材質 / MATERIAL		品名 / DRAWING NAME	
		ADC12、ガラス		拡散カバーM	
設計	小林	重量 / WEIGHT		コード番号 / CODE NO.	
		約0.05kg		5196322/5106632	
製図	岩下	投影法 / PROJECTION	尺度 / SCALE	<div style="font-size: 2em; font-weight: bold;">三協アルミ</div>	
NO.	改定履歴 / REVISION HISTORY	日付	名前 / NAME		



1:1

1/1