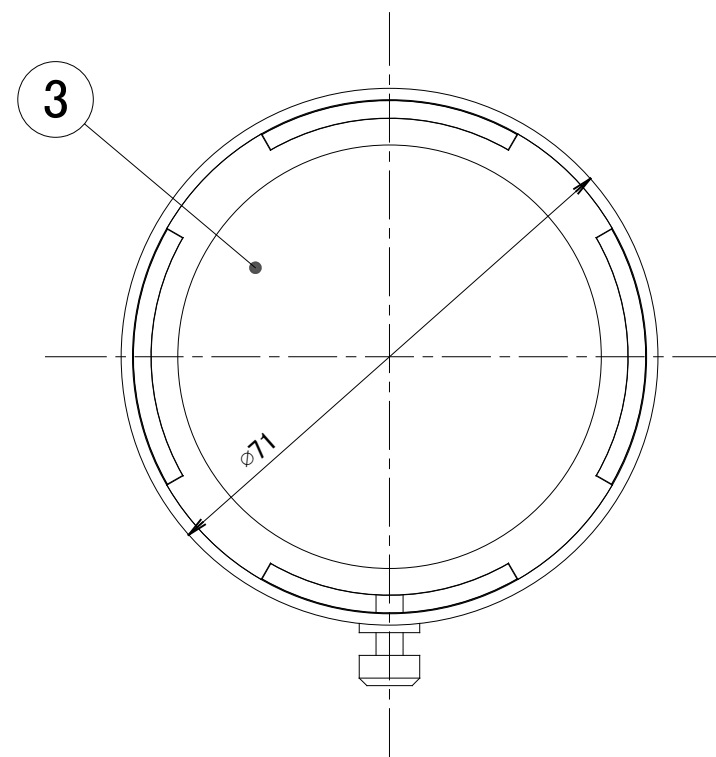
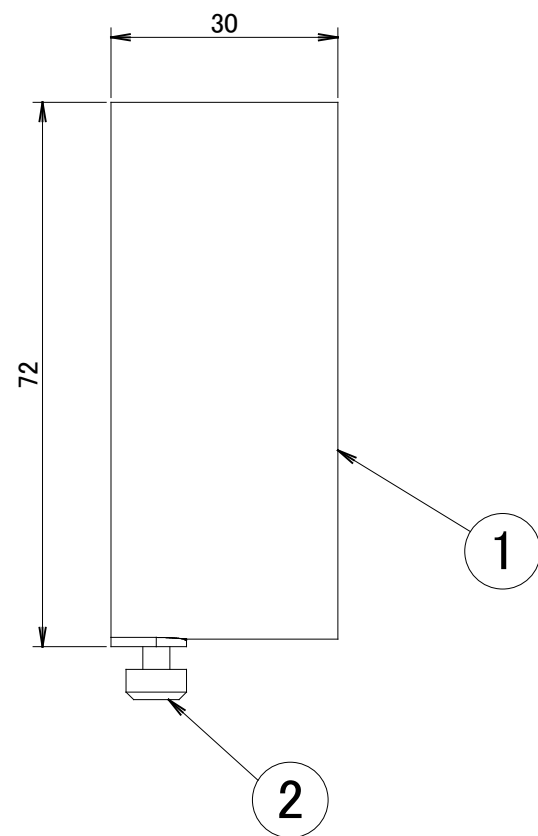


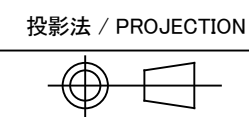
No.	部品名	個数	材質	摘要
1	本体	1	ADC12	
2	固定ネジ	1	SUS	黒色
3	レンズ	1	ガラス	乳白

注:本図において寸法公差は±1.0とする。



【COLOR】
TGA:アートグリーン/SIT:シルバー

名前 / NAME		消費電力 / POWER CONSUMPTION		品番 / PART NO.	
検認	原	—		HEC-052	
検認	小林	材質 / MATERIAL		品名 / DRAWING NAME	
設計	小林	ADC12、ガラス		拡散カバーL	
製図	岩下	重量 / WEIGHT		コード番号 / CODE NO.	
NO.	改定履歴 / REVISION HISTORY	日付	名前 / NAME	日付	2018/03/01
1	2	3	4	5	6



尺度 / SCALE
1 : 1

三協アルミ

1/1