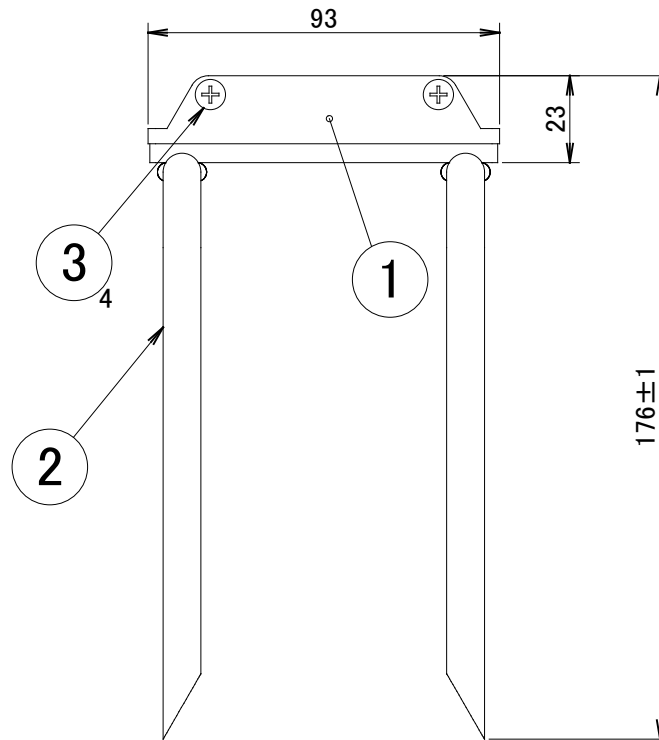
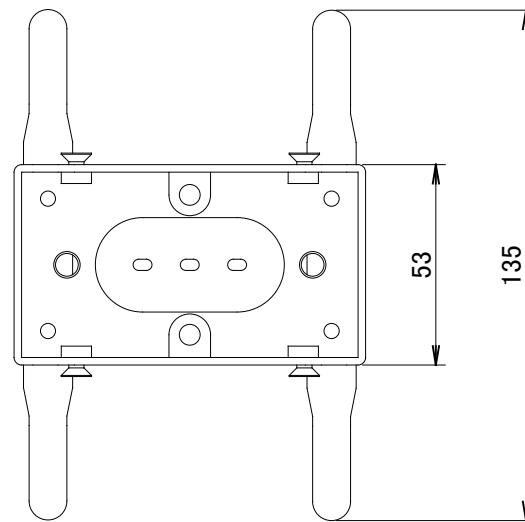


No.	部品名	個数	材質	摘要	
1	ベース	1	ADC12	黒色	
2	スパイク	2	SUS	黒色	
3	付属品	ベースプレート 固定ネジ(M4×10)	4	SUS	黒色
4		取扱説明書	1	T-0104160-DI	

注:本図において図示なき寸法公差は以下とする。
 120mm未満: ±0.5
 120mm以上300mm未満: ±0.8

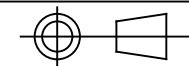


【COLOR】
NA

名前 / NAME		消費電力 / POWER CONSUMPTION	品番 / PART NO.	
検認	原	—	HEC-055K	
検認	小林	材質 / MATERIAL	品名 / DRAWING NAME	
設計	小林	ADC12、SUS	パワースパイク	
製図	岩下	重量 / WEIGHT	コード番号 / CODE NO.	
		約0.5kg	5106608	
NO.	改定履歴 / REVISION HISTORY	日付	名前 / NAME	日付
				2018/03/01

投影法 / PROJECTION

尺度 / SCALE



1:2

三協アルミ

1/1