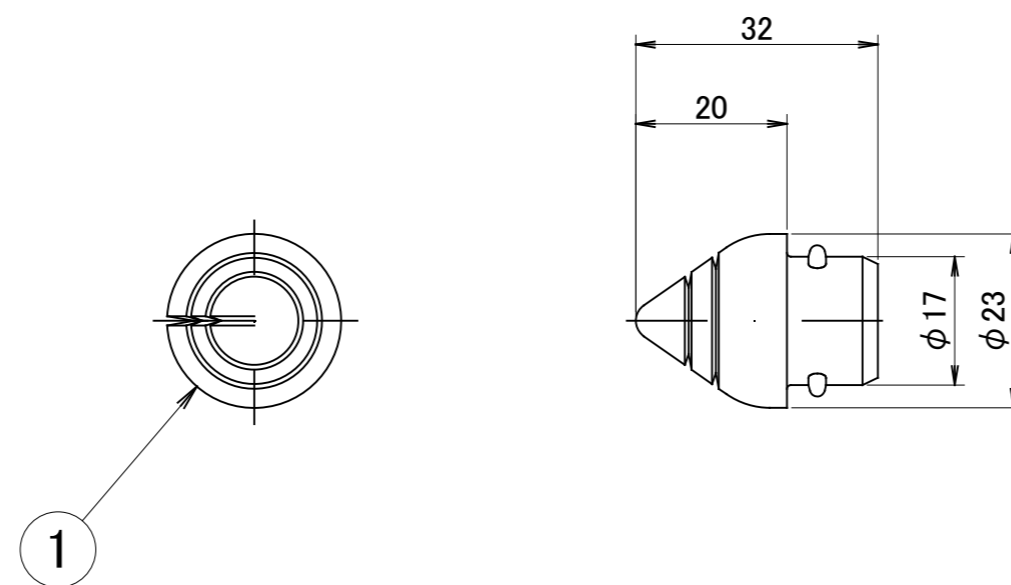


	1	2	3	4	5	6	7	8
No.	部品名	個数	材質					
1	本体	1	EPDM樹脂					

注:本図において寸法公差は±0.5とする。



【COLOR】  
NA

				名前 / NAME		消費電力 / POWER CONSUMPTION		品番 / PART NO.	
				検認	原	-		HEC-082K1-NA	
				検認	小林	光源 / LIGHT		品名 / DRAWING NAME	
				設計	小林	-		PF管用ブッシング	
				製図	岩下	重量 / WEIGHT		コード番号 / CODE NO.	
						約100g		5106721	
						投影法 / PROJECTION	尺度 / SCALE	三協アルミ	
NO.	改定履歴 / REVISION HISTORY			日付	名前 / NAME	日付	2019/1/25		