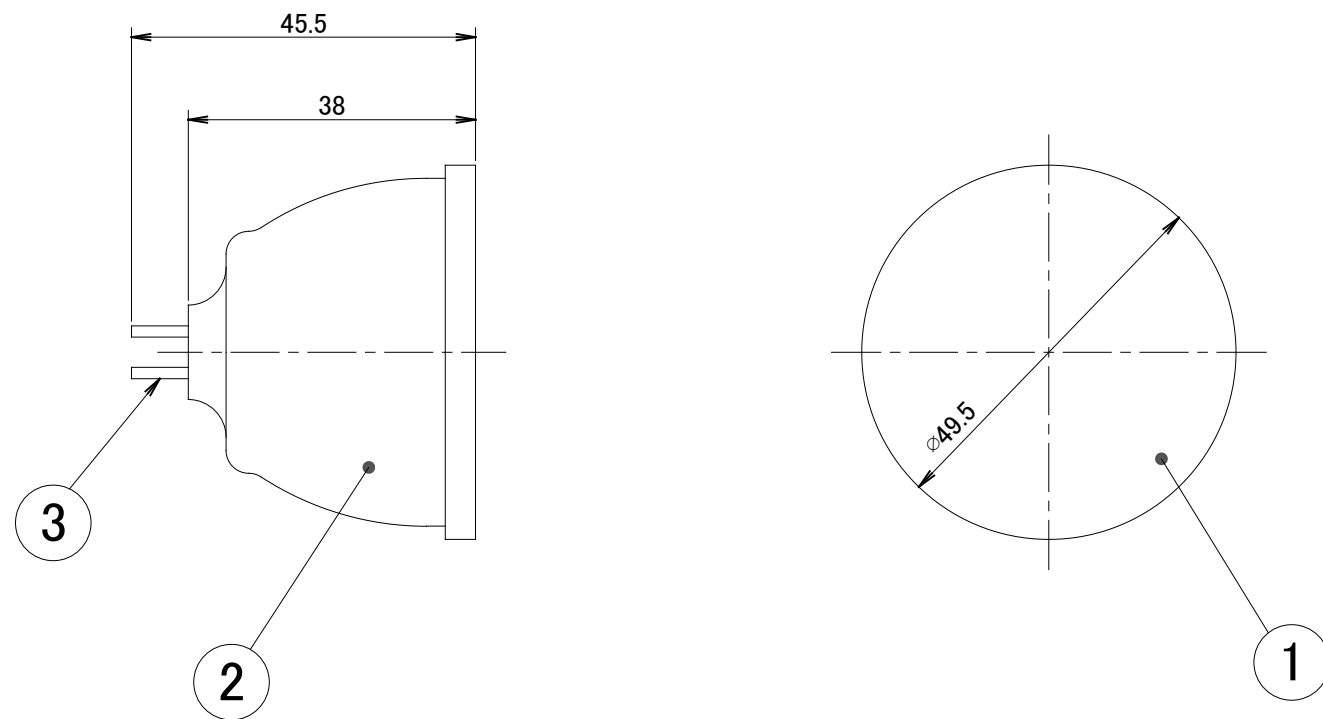


	1		2		3		4		5		6		7		8
A	No.	部品名	個数	材質	摘要										
	1	カバー	1	PC	透明										
	2	本体	1	ADC12	黒色										
	3	口金	1	銅	生地										

注:本図において寸法公差は±0.5とする。



【COLOR】
NA

					名前 / NAME		消費電力 / POWER CONSUMPTION		品番 / PART NO.		
					検認	原	4.5W		HMB-L02K		
					検認	小林	光源 / LIGHT		品名 / DRAWING NAME		
					設計	小林	モジュール:電球色		LED電球 (4.5W)		
					製図	岩下	重量 / WEIGHT		コード番号 / CODE NO.		
							約0.069kg		5106613		
							投影法 / PROJECTION	尺度 / SCALE		三協アルミ	1/1
NO.	改定履歴 / REVISION HISTORY			日付	名前 / NAME	日付	2018/03/01	1:1			

	1		2		3		4		5		6		7		8
--	---	--	---	--	---	--	---	--	---	--	---	--	---	--	---