

## 取扱説明書

HBE-D09 HBE-D10 HBE-D13 HBE-D14

1 / 5 T-0110170-DI

DC12V/24V

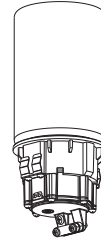
## 照明 ワンダーライト

GKL1型 HBE-D09

GKL2型 HBE-D10

GKL3型 HBE-D13

GKL4型 HBE-D14



イラストはGKL1型です。

※施工後は必ず施主様に取扱説明書をお渡しください。

この度は、当社の商品をご購入いただきまして誠にありがとうございます。

この説明書は、本商品の組立方法、使用方法、注意事項等について記載しています。

素敵なガーデニングライフをより一層豊かに、安全にお楽しみいただくために、本商品のご使用前に、この説明書をよくお読みいただき、内容をよく理解されてから、正しくお使いください。

また、お読みになった後は、いつでも見られるところに必ず保管してください。

安全にお使い  
いただくために

ここに書かれた内容は、あなたや他の人への危害や損害を未然に防ぐための重要な内容です。安全にお使いいただくために、必ずお守りください。取扱説明書の内容から逸脱した行為による不具合や事故の発生については、責任を負いかねる場合がありますので、あらかじめご了承ください。

**⚠ 警告** 誤った取り扱いをすると、死亡または重傷を負う可能性が想定される内容です。

**⚠ 注意** 誤った取り扱いをすると、軽傷を負う可能性や物的損害の発生が想定される内容です。

## ⚠ 警告

- この器具は屋外用照明器具ですが、冠水の恐れのある場所、くぼ地など水のたまる場所、腐食性ガスの発生する場所、振動や衝撃の多い場所では使用しないでください。このような場所で使用すると火災、感電、不点灯などの故障の原因となります。
- 布や紙など、燃えやすいものをかぶせないでください。
- 金属やゴミを差し込まないでください。(器具のすき間やソケット部へ、ヘアピンや針金、可燃物などを差し込まないでください)
- 電源コードが傷んだ状態では使用しないでください。
- 使用商品のW数が専用DCトランスの容量70%を超えて使用しないでください。加熱または発火原因となります。

- 異常時は電源スイッチを切ってください。(煙が出たり、異臭がしたら、すぐにスイッチを切ってください)
- お客様自身で分解、改造は絶対にしないでください。
- ガラス部品は使用目的以外で使用すると重大な事故の原因となりますので取扱には十分ご注意ください。
- ガラス部分の1カ所に強い荷重や衝撃をかけると、割れる可能性があります。
- ガラス部分を火気に近づけて使用すると、熱により割れる可能性があります。

## ⚠ 注意

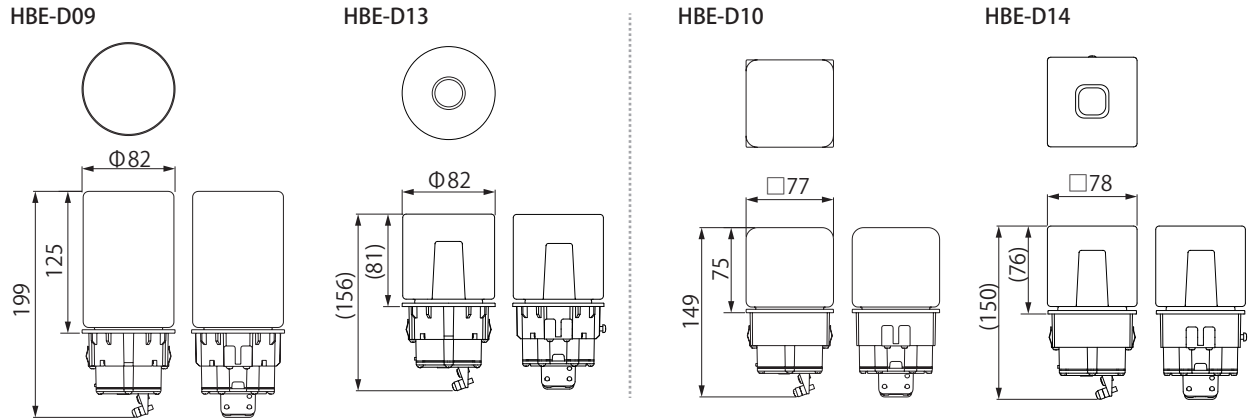
- この商品は電気製品であり永久には使用できません。
- この商品を施工する場合は、メンテナンスを考慮した施工を行ってください。
- 点灯時 40℃以上になる環境下では使用しないでください。
- 使用環境が 60℃以上になる場所では使用しないでください。
- 強い振動、衝撃のある場所で使用しないでください。
- 引火する危険のある場所で使用しないでください。
- コードを無理に引っ張らないでください。
- LED に塗料を塗らないでください。
- 給湯器、空調機器の排気が直接商品に当たらないように施工してください。
- 殺虫剤や苛性ソーダ、塩酸などの薬品を商品にかけないでください。
- 表示点灯スイッチを使用する場合、点滅等の現象が起こる場合がありますので使用するスイッチのメーカーへご確認ください。

- 目的以外の使用は絶対にしないでください。
- 無理な荷重をかけないでください。
- 海岸地帯など塩害が起こりやすい場所では、発錆や腐食による不具合が発生する可能性がありますので使用しないでください。
- 器具、ランプを水洗いしないでください。
- 国外で使用しないでください。
- 高圧洗浄器を使用し洗浄しないでください。
- ライト、コードを水などの液体につけないでください。
- 各部品の尖った部分で手などを傷つけないようにしてください。
- 長期間使用しない場合は電源スイッチを切ってください。
- 商品が破損した場合はすぐに施工店に連絡してください。破損したままで使用すると事故の原因になります。
- 水勾配を考慮し、水浸ししないように施工してください。

施工業者様へ：①～③、施主様へ：④～⑧

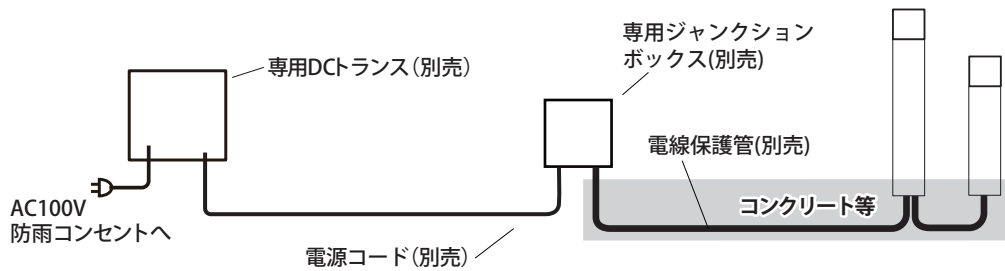
# 1 商品寸法図

●付属品：灯部固定ネジ  
●単位：mm



# 2 施工イメージ

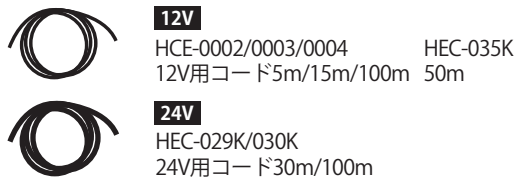
●別売商品について詳しくは、お問い合わせください。  
●メンテナンスを考慮した施工を行ってください。



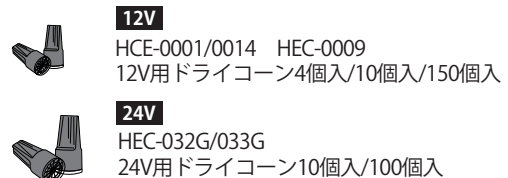
コンクリート、モルタルなどへ配線する場合は、電源コードを電線保護管(別売)に必ず通し、不乾性パテ(別売)で止水処理を行い、メンテナンスができるように施工してください。

## 入力電圧により使用する商品が異なります

■電源コード(別売) ※以下、電源コードと表記



■ドライコーン(別売) ※以下、ドライコーンと表記



## 3 施工方法

### 1 グローブを取り付けます

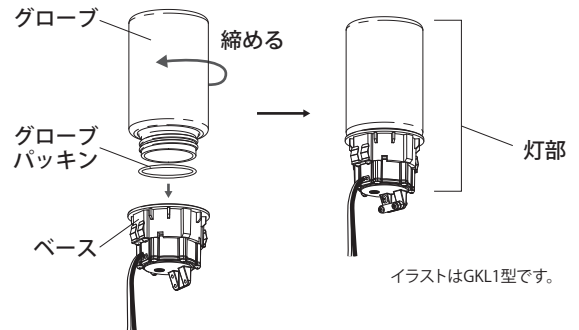
1. グローブをベースに取り付けてください。
2. GKL2 型および 4 型の場合

グローブのネジを締めきった状態から、グローブを戻し、グローブの向きをベースと合わせてください。

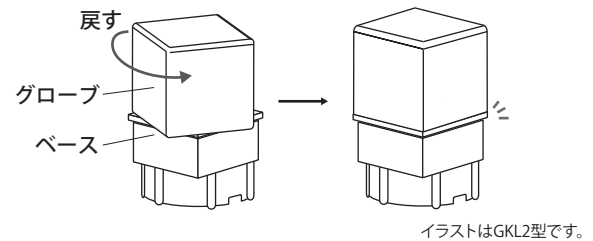
#### ⚠ ご注意

- グローブを取り付ける際は、グローブパッキンが入っていることを確認の上、確実に取り付けてください。水が侵入し、故障の原因になることがあります。
- グローブを戻す際は90°以上回転させないでください。グローブとベースの締め付けが弱くなり、水が侵入し、故障につながる恐れがあります。

#### 【1型/3型】



#### 【2型/4型】

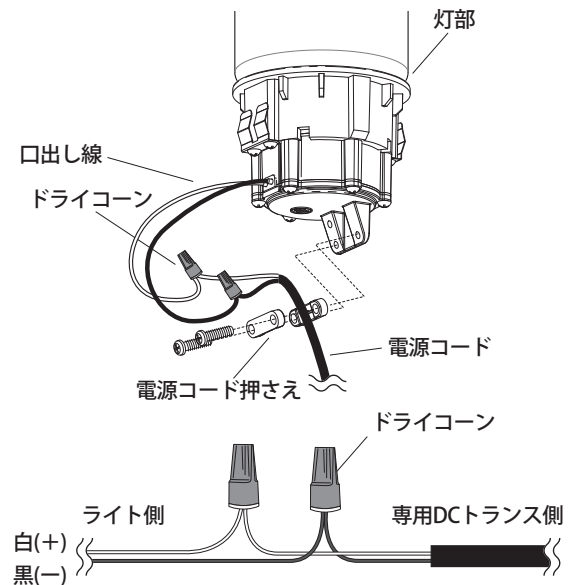


### 2 コードを接続します

電源コードをポールの電線保護管に通してください。電源コード押さえで電源コードを止めてください。灯部の口出し線と電源コードを、ドライコーンを使って接続します。

#### ⚠ ご注意

- 接続する際は、必ず白(+)同士、黒(-)同士で接続してください。
- ドライコーンは、一度使用すると再使用できません。
- ドライコーンの使用方法は、ドライコーンの取扱説明書を参照してください。

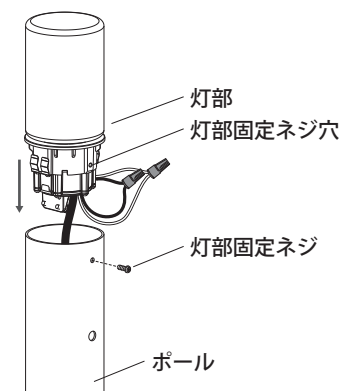


### 3 灯部をポールに取り付けます

ポールに灯部を押し込んでください。抜け防止を行う際は、ポールに設けた穴と灯部固定ネジ穴をあわせて灯部を押し込み、灯部固定ネジ(付属)を締め付けて固定してください。

### 4 点灯確認

通電し、ランプが点灯する事をご確認ください。



## 4 日常のお手入れ

汚れが少ない場合は、水に濡らした毛先の柔らかい布やタオルなどで拭いた後、乾いた布で水分を拭き取ってください。また、汚れがひどい場合には、中性洗剤を水で薄めたものを使用し、必ず洗剤が残らないように水に濡らした毛先の柔らかい布やタオルなどで拭いた後、乾いた布で水分を拭き取ってください。(シンナーなどの溶剤は使用しないでください。) グローブ内に水滴が付着している時は、グローブを外し、布等で拭き取ってください。頻繁に水滴が付く場合は排水処理又はパッキンに問題がないか確認してください。なお、結露により故障するといった事例はございません。

## 5 故障かなと思ったらご確認ください

- LEDが点灯しない時は以下の点を参考にお調べください。
  - コードが正常に接続されていますか。
  - トランスが正常に作動していますか。
- その他の故障の時は電源を切り、販売店、当社へご相談ください。

## 6 廃棄について

ご不要になった商品は、各地域の条例等に従って正しく処分してください。

## 7 仕様

部品の形状、仕様などが出荷時期によって、予告なく変更される場合があります。ご了承ください。

品番	入力電圧	材質	規格	消費電力	外形寸法 (mm)	重量 (kg)
HBE-D09	12-24V	アルミ ガラス	LED1W×3	3.4W	Φ82×H199	約0.8
HBE-D10					□77×H149	約0.9
HBE-D13					Φ82×H156	約1.2
HBE-D14					□78×H150	約1.3

## 8 商品保証について

本書は、当社の商品に関し、ここに記載の保証期間、保証内容の範囲において無料修理を行うことをお約束するものです。保証期間中に故障、損傷などの不具合（以下「不具合」といいます）が発生した場合には、まず、ご購入された建築会社様、工事店様または販売店様に修理をご依頼ください。

### ■保証期間

施工者様よりの商品の引き渡し日(注)から起算して2年間（電装部品については1年間）。ただし、施工を伴わない商品についてはお客様がご購入された日から1年間。

〈注〉商品の引き渡し日とは、新築注文住宅の場合はお客様への住宅引き渡し日とし、新築分譲住宅の場合は建築主様への住宅引き渡し日とします。新築以外の住宅については、商品の施工完了日とします。

※一部の商品においては保証期間が異なりますので、商品に付属する商品保証書をご確認願います。

### ■保証内容

取り扱い説明書、本体ラベルまたはその他の注意書きに基づく適正なご使用状態で、保証期間内に不具合が発生した場合には、下記に例示する免責事項を除き無料修理いたします。

### ■免責事項

保証期間内でも、次の様な場合には有料修理となります。

① 当社の手配によらない第三者の加工、組み立て、施工（基礎工事、取り付け工事、シーリング工事など）、管理、メンテナンスなどに起因する不具合

（例えば、海砂や急結剤を使用したモルタルによる腐食。台所用合成洗剤（液性・中性）以外のクリーニング剤を使用したことによる変色や腐食。工事中の養生不良に起因する変色、腐食など）

② 表示された商品の性能を超えた性能を必要とする場所に取り付けられた場合の不具合

③ 建築躯体の変形など商品以外の不具合に起因する商品の不具合

④ 商品または部品の経年変化（使用に伴う消耗、摩耗など）、経年劣化（樹脂部分の変質、変色など）またはこれらに伴うさび、かびまたはその他の不具合

⑤ 商品周辺の自然環境、住環境などに起因する結露、腐食またはその他の不具合

（例えば、塩害による腐食。大気中の砂塵、煤煙、各種金属粉、亜硫酸ガス、アンモニア、車の排気ガスなどが付着して起きる腐食。異常な高温・低温・多湿による不具合など）

⑥ 商品または部品の材料特性に伴う現象

（例えば、木製品の反り、干割れ、色あせ、木目違い、節抜け、樹液のにじみ出しなど）

⑦ 天災、その他の不可抗力（例えば、暴風、豪雨、高潮、地震、落雷、洪水、地盤沈下、火災など）による不具合またはこれらによって商品の性能を超える事態が発生した場合の不具合

⑧ 実用化されている技術では予測することが不可能な現象またはこれが原因で生じた不具合

⑨ 犬、猫、鳥、鼠などの小動物またはつるや根などの植物に起因する不具合・虫害

⑩ 引き渡し後の操作誤り、調整不備または適切な維持管理を行わなかったことによる不具合

⑪ お客様自身の組み立て、取り付け、修理、改造（必要部品の取りはずしを含む）に起因する不具合

⑫ 本来の使用目的以外の用途に使用された場合の不具合または使用目的と異なる使用方法による場合の不具合

⑬ 犯罪などの不法な行為に起因する破損や不具合

※ 次のような消耗部品は有料となります。

屋根パネル、側面パネル、波板フック、デッキ材、ガスケット、タイト材、モヘヤ、型材の小口キャップ、カバー類、雨樋およびその関連部品、キャスト、戸車、網戸の網、網押さえロープ、キャンパス、クッション部材などの合成樹脂製部品

※ 保証期間経過後の修理、交換などは有料といたします。

※ 修理、交換などのアフターメンテナンスに関しては、別に保証書を用意しております。ご購入された販売店様、またはお近くの当社支店・営業所にお問い合わせください。

※ この「商品保証について」は、お客様の法律上の権利を制限するものではありませんので、保証期間経過後の修理についてご不明の場合は、お近くの当社支店・営業所にお問い合わせください。

※ 当保証は日本国内に適用されるものとしますが、日本国外に納品されたものについては、適用されないものとします。

◆ お読みになった後はいつでも見られるところに必ず保管してください。

MADE IN CHINA

建設・設計・流通関係のお客様

三協立山株式会社 三協アルミ社

〒933-8610 富山県高岡市早川70  
エクステリア事業部

TEL：(0766)20-2261

一般のお客様

お客様相談室 [フリーダイヤル]

0120-53-7899

受付時間：月～金曜 9:00～17:00  
休業日：土・日曜、祝日、夏期休業、年末年始

修理のご依頼 [フリーダイヤル]

0120-07-4566

受付時間：月～金曜 9:00～17:00  
休業日：土・日曜、祝日、夏期休業、年末年始