

ウォールライトB型

施工要領書

このたびは、三協アルミ商品をご採用いただきましてありがとうございます。
 商品の施工には、この施工要領書をよくお読みになり、正しく美しく仕上げてください。
 注意事項は、商品の性能・機能、強度および安全性を確保する上での重要な内容です。施工の際は必ずお守りください。

●**施工は専門業者様が行ってください。**専門知識のない方が施工されますと不具合発生の原因となることがあります。

注▶同梱されている取り扱い説明書は、必ずお客様へお渡しください。

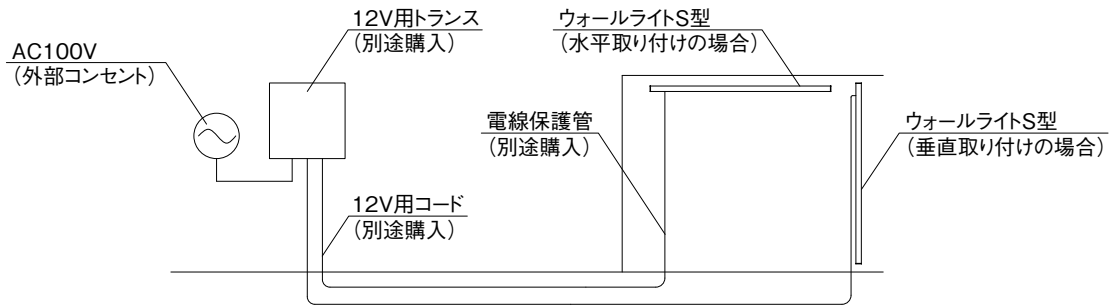
施工上の注意事項

- 指示してあるボルトやねじをすべて確実に締めてください。ねじは止める面に対し傾かないよう垂直に取り付けてください。
- 指定の部品やオプション品以外は使用しないでください。
- 電気工事終了後、お客様へ引き渡す前に通電し作動確認を必ず実施して問題のないことを確認してください。
- 施工後、ボルトやねじ類にゆるみやガタつき、また使用上危険な箇所や汚れなどが点検してください。
- 作業終了後の商品にキズ、ヘコミなどが点検してください。

照明の配線イメージ

※図は商品組み合わせの一例です。

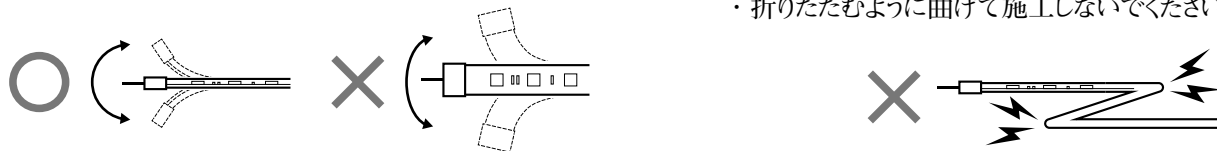
<施工イメージ>



LED照明の施工について

・商品は上下に曲げて施工することができますが、横方向に曲げることはできません。

・LED部分、抵抗部分で直角に曲げたりすると商品不具合の原因となりますので、抵抗部分で曲げないようにしてください。
 ・折りたたむように曲げて施工しないでください。

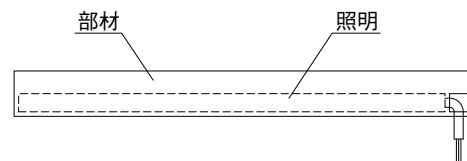


LED照明の長さ調整について

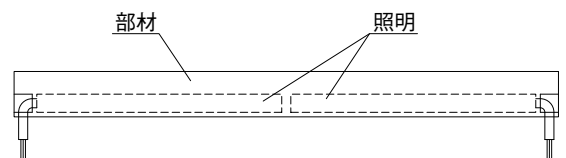
・本品の部材は200mm単位で長さ調整(切り縮め)が可能です。
 切り縮め寸法と照明の組み合わせパターンは以下のとおりです。

呼称W	切り縮め要否	部材長さ	LED照明		照明ガイド必要数
			本数	組み合わせ	
06W	必要	590	1	06W	1
08W		790	1	08W	1
10W	不要(規格サイズ)	990	1	10W	1
12W	必要	1190	2	06W+06W	2
14W		1390	2	06W+08W	2
16W		1590	2	08W+08W	2
18W		1790	2	08W+10W	2
20W	不要(規格サイズ)	1990	1	20W	3

■10Wの場合の例(LED照明本数:1本)



■12Wの場合の例(LED照明本数:2本)



梱包内容

- 開梱時に種類と数量を確認してください(部品袋の内容も確認してください)。
- 商品に破損や異常がないか確認してください。
- 開梱後、商品にキズをつけないように保管してください。
- 万一商品に破損や異常がある場合、部品が不足している場合は、販売店様または三協立山株式会社 三協アルミ社までご連絡ください。

■ウォールライトB型【WLB-□□W】

名称	形状	数量	
		10W	20W
LED枠(B型)		1	
目板(B型)		1	
小口キャップ GB9813		2	
小ねじなべ 4×10×7		2	
フィッシャープラグ S5 ES0433		2	4

名称	形状	数量	
		10W	20W
タッピン1種トラス 4×60×8		2	4
スペーサー GB1312 ⑤		2	4
平座金 M5×16 ES0486		2	4
施工要領書 HZ2140		1	
取り扱い説明書 HZ2104		1	

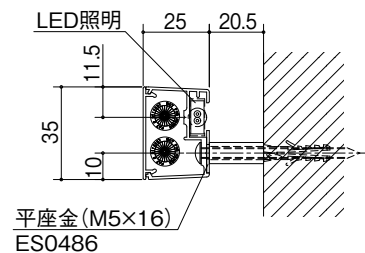
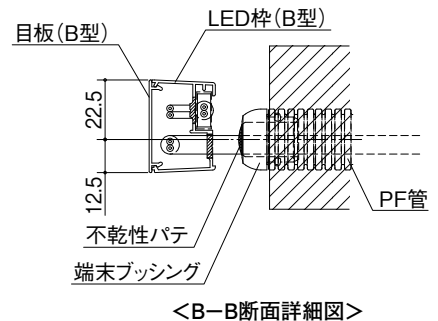
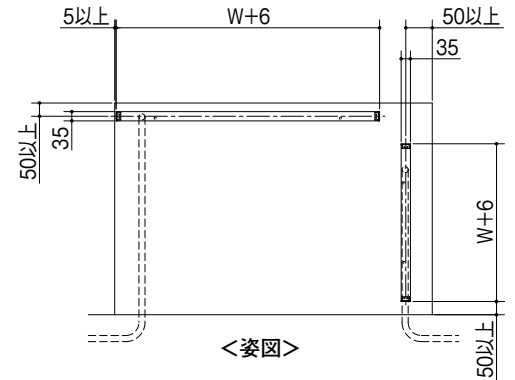
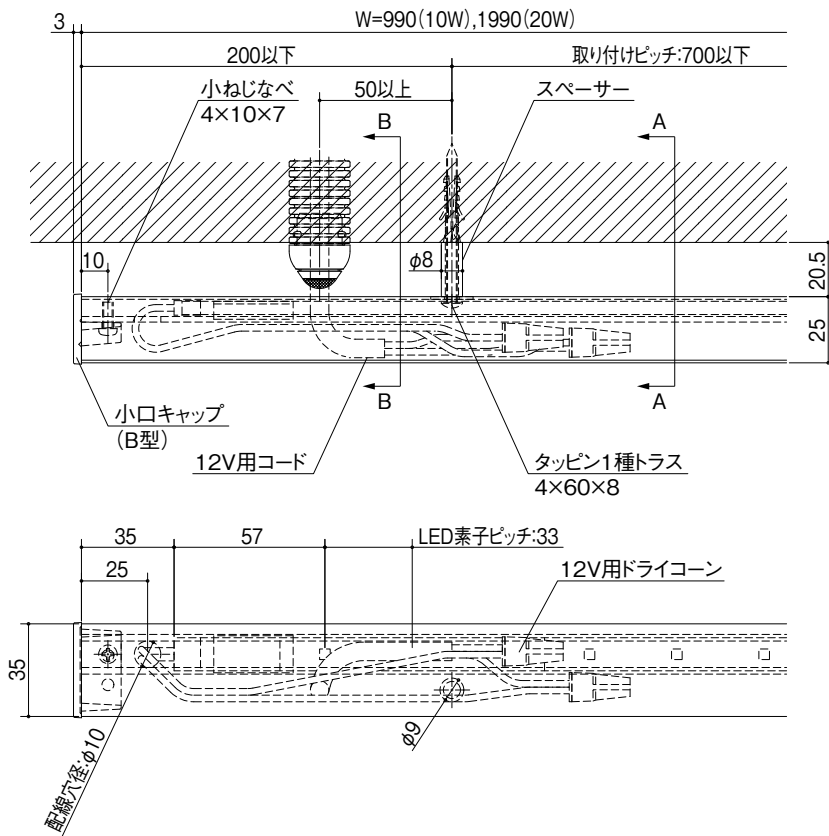
■PF管用ブッシング【HEC-082-K1】

名称	形状	数量
端末ブッシング GB9812		1

■LED照明【MAKZ-LB-□□W】

名称	形状	数量
LED照明		1

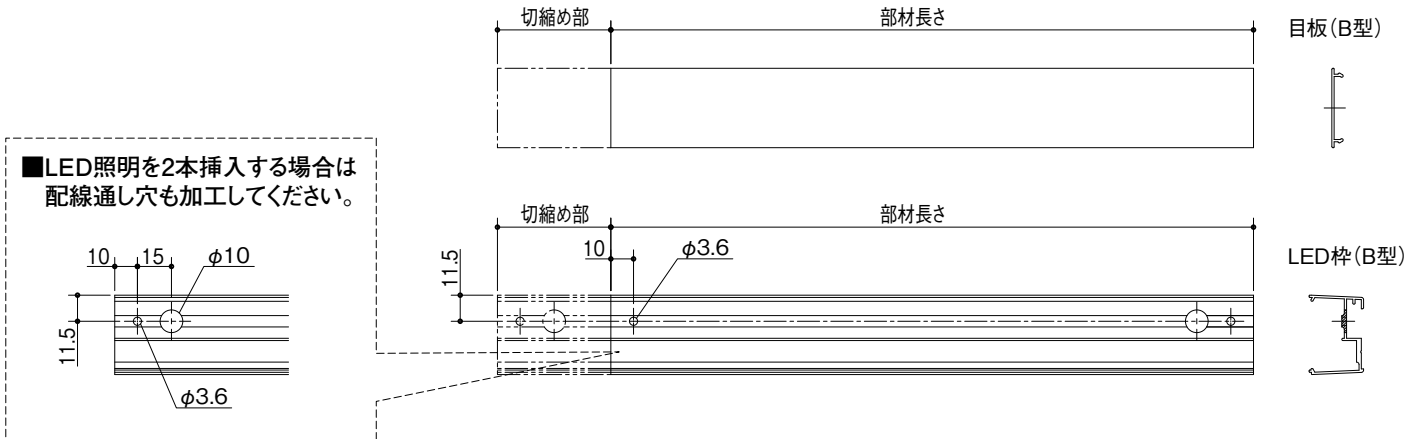
納まり図



施工手順

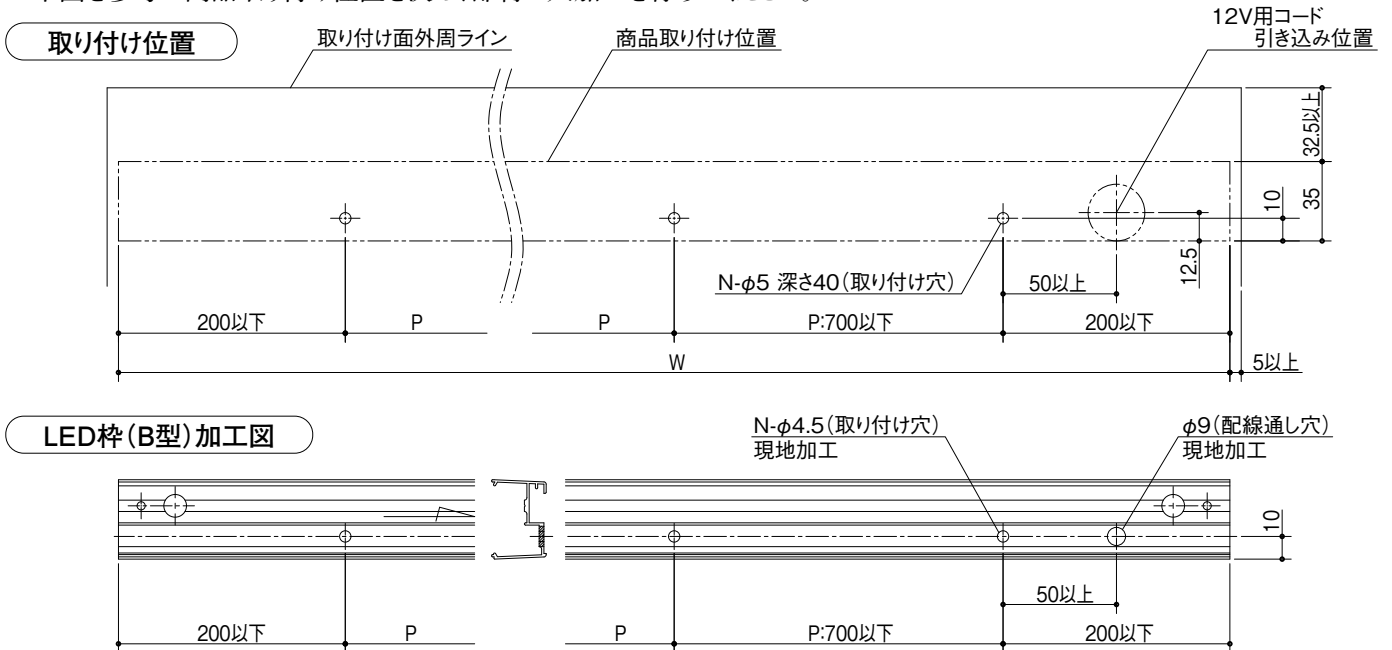
1 LED照明の切り縮め

・LED照明用部材の長さ調整(切り縮め)は、下図を参考の上行ってください。
※規格サイズのまま納める場合は加工不要です。



2 取り付け位置確認と部材加工

・下図を参考に商品取り付け位置を決め、部材に穴加工を行ってください。



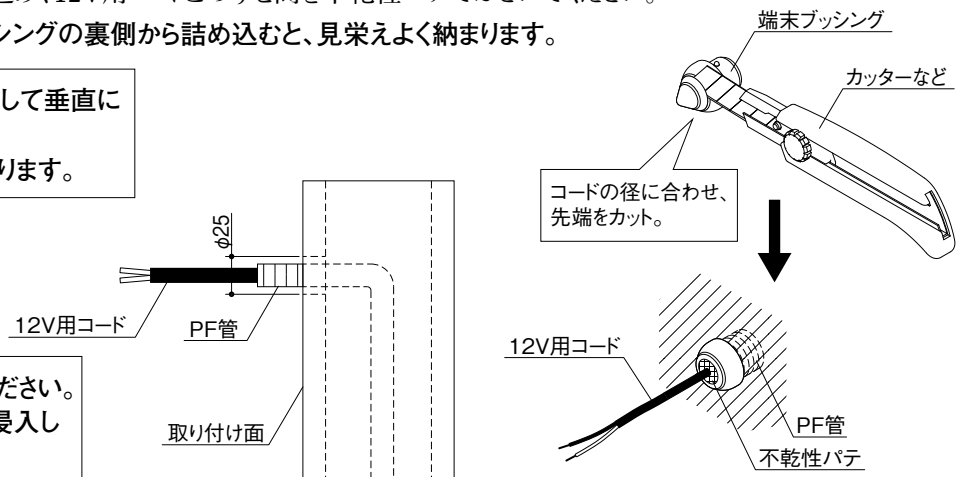
3 電線保護管・12V用コードの挿入

- ① 2 取り付け位置確認と部材加工 を参考に、取り付け面の12V用コード引き込み位置にあらかじめPF管を埋設しておいてください。
- ② 取り付け面から飛び出した余分なPF管をカッターなどで切り取り、通線ワイヤーなどを利用して12V用コードを引き出してください。
- ③ PF管の小口に端末ブッシングをはめ込み、12V用コードとのすき間を不乾性パテでふさいでください。

ポイント 不乾性パテは端末ブッシングの裏側から詰め込むと、見栄えよく納まります。

注 PF管内の端部は取り付け面に対して垂直に設置してください。
端末ブッシングの傾きの原因となります。

注 不乾性パテですき間なく埋めてください。
すき間があるとPF管内に雨水が浸入し不具合発生の原因となります。



4 LED枠の取り付け

※取り付け面の凹凸が大きい場合は、あらかじめ平滑に修正してください。

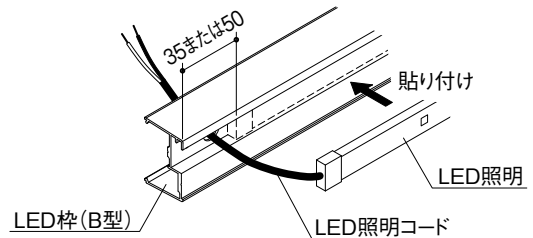
①LED照明の両面テープ剥離紙を剥がし、LED枠裏側の溝部に貼り付けてください。

※LED照明の端部が型材小口から、LED照明本数が1本の場合は35mm、2本の場合は50mmとなるように貼り付けてください。

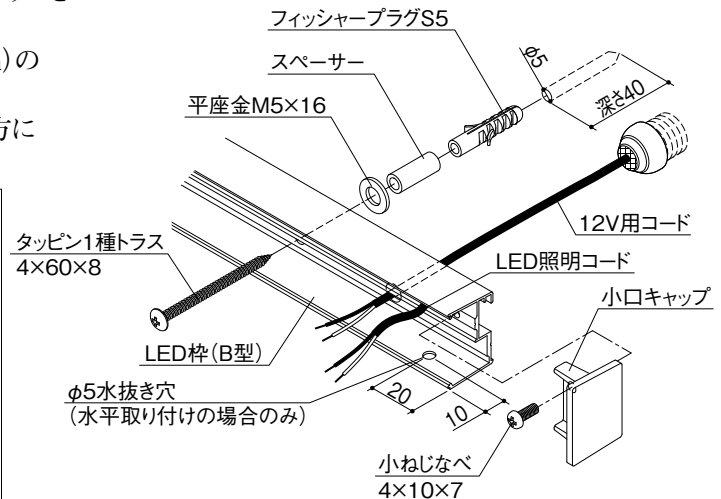
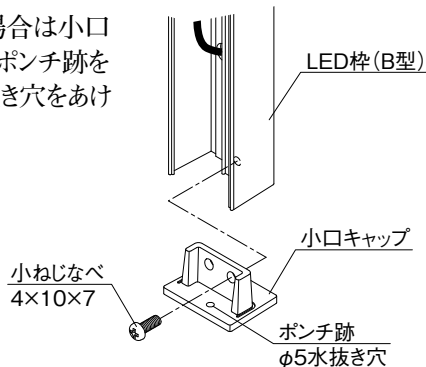
②LED枠端部のφ10穴からLED照明コードを引き出し、小口キャップをねじ止めしてください。

③ **1 LED照明の切り縮め** を参考に、取り付け面にφ5(深さ40mm)の取り付け穴をあけ、フィッシャープラグS5を挿入してください。

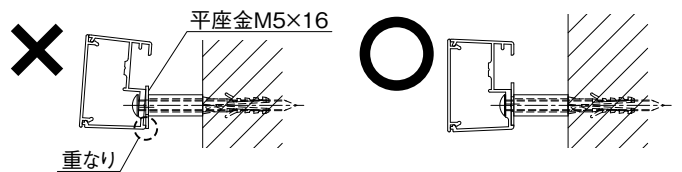
④水平取り付けの場合は、LED枠端部下面の左右どちらか一方にφ5水抜き穴をあけてください。



・垂直取り付けの場合は小口キャップ(下部)のポンチ跡を目印に、φ5の水抜き穴をあけてください。



注 平座金M5×16とLED枠(B型)のフィンが重ならないようにねじを締め付けてください。



注 必ずLED枠端部水抜き穴をあけてください。LED枠内部に雨水がたまり不具合発生の原因となります。

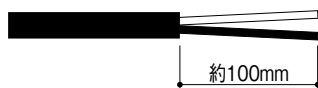
⑤LED枠の配線通し穴(現地加工)に12V用コードを通し、スペーサー、平座金M5×16を介してLED枠を取り付け面にねじ止めしてください。

5 コードの接続・目板の取り付け

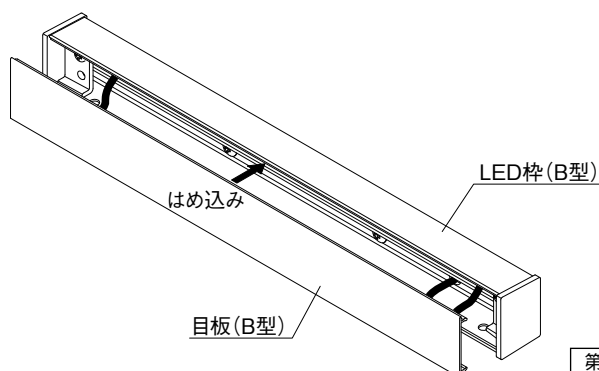
①LED照明コードと12V用コードをドライコーンにて接続し、LED枠の内部に納めてください。

注 ・接続する際は、必ず白(+)どうし、黒(-)どうしで接続してください。
・ドライコーンは一度使用すると再使用できません。必ずドライコーンの説明書をよく読み接続作業を行ってください。
・上記の指示通りに施工を行わない場合、正常に作動しないことがあります。

ポイント 本品に12V用コードを納める場合は、コードの被覆を約100mmほどワイヤーストリッパーを使い取り除いてください。コードが溝部に納めやすくなります。

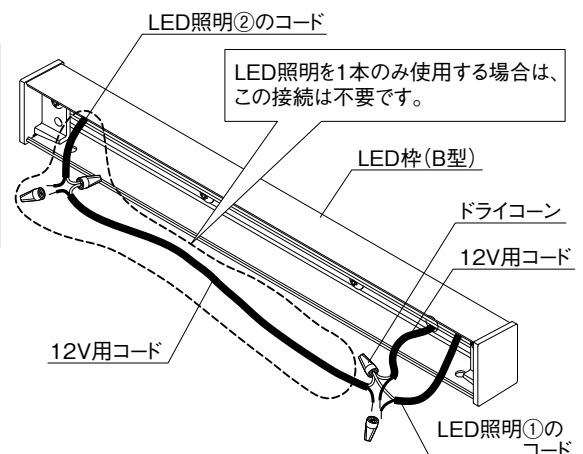


②目板(B型)をLED枠にはめ込んでください。



※12V用トランスの設置、接続方法は、各商品同梱の説明書を参照してください。

<LED照明を2本使用する場合>



第1版 2019年3月発行